



DLA ELEKTROINSTALATORÓW

2007/2008

Podzespoły i aplikacje
do zastosowań
w instalacjach elektrycznych



Wprowadzenie do systemów przekaźnikowych	str. 2, 3
Porównanie systemu przekaźnikowego z systemem tradycyjnym (pojedynczy obwód)	str. 4...7
Porównanie systemu przekaźnikowego z systemem tradycyjnym (dwa niezależne obwody, przekaźnik impulsowy 3-krokowy)	str. 8...11
Dopuszczenia i certyfikaty	str. 12, 13
Seria 10 - Przekaźniki zmiernicze	str. 15, 16
Seria 11 - Modułowe przekaźniki zmiernicze	str. 17...19
Seria 14 - Wielofunkcyjne automaty do klatek schodowych	str. 20...25
Typ 13.51 - Elektroniczny przekaźnik impulsowy ze ściemniaczem	str. 26, 27
Seria 13 - Elektroniczne przekaźniki impulsowe	str. 28...33
Seria 26 - Przekaźniki impulsowe, kompaktowe	str. 34...41
Seria 27 - Przekaźniki impulsowe, kompaktowe	str. 42...45
Schemat połączeń przedstawiający typy: 27.01, 26.01, 13.71 i 13.51	str. 46
Seria 20 - Modułowe przekaźniki impulsowe	str. 47...52
Seria 22 - Modułowe przekaźniki monostabilne	str. 53...56
Seria 12 - Programatory czasowe	str. 57...60
Seria 18 - Czujniki ruchu PIR	str. 61...63
Seria 19 - Przekaźnik modułowy "Auto-On-Off"	str. 64
Seria 48 - Przekaźnikowe moduły sprzęgające	str. 65
Seria 4C - Przekaźnikowe moduły sprzęgające	str. 66
Seria 58 - Przekaźnikowe moduły sprzęgające	str. 67
Seria 72 - Przekaźniki kontroli poziomu cieczy	str. 68...75
Seria 80 - Modułowe przekaźniki czasowe	str. 76...85

Projektowanie nowoczesnych budynków stawia wysokie wymagania dotyczące poziomu wyposażenia technicznego. Spełnienie tych wymagań przy stosowaniu tradycyjnej techniki instalacyjnej jest możliwe tylko przy wysokich kosztach i dużym nakładzie pracy.

System instalacji elektrycznej oparty na przełącznikach pozwala równocześnie na obniżenie kosztów budowy instalacji jak i spełnienie rosnących wymagań technicznych obiektów. Zastosowanie przełączników umożliwia: łatwe projektowanie, przejrzyste prowadzenie przewodów, elastyczność przy zmianach lub rozbudowie instalacji elektrycznej, oraz rozdzielenie sieci sterującej i sieci prądów roboczych.

Oszczędność i elastyczność

Tworzenie systemu z więcej niż jednym łącznikiem umieszczonymi w pewnej odległości od siebie jest kosztowne i skomplikowane. Dla przetwornika schodowego potrzebne są 3 przewody, a dla przetwornika krzyżowego 4 przewody. W takich przypadkach niezwykle pożyteczne stają się przełączniki impulsowe (krokowe). Przełączniki te znacznie upraszczają system instalacji i rozbudowy, jak również poważnie redukują jego koszty.

Montaż instalacji elektrycznej z przełącznikami

Przetworniki schodowe i krzyżowe zostają zamienione na pojedyncze przyciski i przełączniki. Instalator wykonujący system ma możliwość zainstalowania dwóch obwodów elektrycznych. Pierwszy obwód tzw. sterujący jest oddzielony od źródła napięcia. Obwód ten składa się z dwóch

przewodów służących do zasilania cewki przełącznika (20-60 mA). Do niego podłączone są pojedyncze przyciski spełniające role włączników i wyłączników. Drugi obwód tzw. obwód główny połączony jest ze źródłem napięcia, przechodzi przez styki główne przełącznika i zasilają wszystkie punkty świetlne. Obwód główny zasilający, z prądami roboczymi przechodzi tylko przez styki przełącznika, a nie jak w tradycyjnym systemie przez wszystkie przetworniki.

Bezpieczeństwo

Stosując transformator można obniżyć napięcie w obwodzie sterującym. Pozwala to na oszczędność materiału, uproszczenie systemu. Równocześnie zwiększa się bezpieczeństwo instalacji elektrycznej poprzez oddzielenie obwodu sterującego (małe prądy sterujące) i głównego, zasilającego (prądy robocze).

Uniwersalność

Przełączniki mogą być montowane w rozdzielnicach, w skrzynkach przyłączeniowych, puszkach, rozdzielczych, na szynach DIN, itp. Obwody: sterujący i zasilający pozwalają na łatwe zmiany, naprawy i rozbudowę. Systemy instalacji elektrycznych z przełącznikami wypełniają nowoczesne wymagania techniczne dla instalacji sterujących i oświetleniowych w budynkach, są łatwe w projektowaniu, funkcjonalne w użyciu i pozwalają na oszczędność czasu i pieniędzy podczas projektowania i montażu. Oszczędności wynikają nie tylko z mniejszych kosztów materiałów, ale także ze znacznie krótszego czasu potrzebnego na wykonanie instalacji systemu przełączników. Jest on także dużo łatwiejszy do modyfikowania lub rozszerzenia.

Zgodność z normami międzynarodowymi

Europejskie przepisy 46/90 i późniejsze poprawki, nakazują, że zarówno wykonawcy instalacji, jak i materiały i komponenty zastosowane w systemie powinny odpowiadać europejskim standardom.

Szczególnie ważne jest to, iż może to być zweryfikowane w Deklaracji Zgodności poprzez powołanie się na stosowne standardy i dokumenty certyfikacyjne z odpowiedniego krajowego organu certyfikacyjnego.

Przekaźniki impulsowe firmy FINDER są zaprojektowane i wyprodukowane zgodnie z przepisami CEI i, zależnie od typu, otrzymały odpowiednie certyfikaty od stosownych władz, pod względem osiągnięć i jakości. (więcej informacji na stronach 12 i 13).

STOSOWNE STANDARDY:

EN61810-1:

Podstawowe Przekaźniki Elektromechaniczne - Część 1:

Wymogi ogólne i wymogi bezpieczeństwa

EN60669-1:

Włączniki dla gospodarstwa domowego i podobne, trwałe instalacje elektryczne. Wymogi ogólne

64 - 8: Systemy Elektryczne.

Poziom hałasu

Firma Finder nieustannie pracuje nad redukcją zakłóceń generowanych przez mechaniczne przelączniki styków.

Ulepszone pod względem wcześniejszych wersji, obecne serie 20, 26 i 27 nie są głośniejsze od normalnych wyłączników (ok. 20 dB).

Natomiast praca CICHEGO PRZEKAŹNIKA IMPULSOWEGO "13.71" nie powinna przekraczać ogólnego poziomu hałasu występującego w miejscu, w którym przekaźnik jest zainstalowany.

Przełączniki impulsowe przełączają się według określonych sekwencji pokazanych w poniższej tabeli. Każdorazowe podanie impulsu powoduje przejście do następnej pozycji sekwencji, a po wykonaniu wszystkich kroków, powrót do pozycji wyjściowej. Tabela pokazuje liczbę oraz stan styków w kolejnych krokach dla poszczególnych typów przełączników.

Typ przełącznika	Liczba kroków	Sekwencje przełączania			
		1	2	3	4
xx.x1	2				
xx.x2	2				
xx.x3	2				
xx.x4	4				
xx.x5	2				
xx.x6	3				
xx.x8	4				

Sekwencje przełączania przełączników

Jednopolowy, dwukrokowy przełącznik o oznaczeniu xx.x1 umożliwia załączenie i wyłączenie pojedynczego obwodu oświetlenia. Przełączniki dwupolowe przeznaczone są do sterowania dwoma niezależnymi obwodami. Tabela z sekwencjami załączenia ułatwi właściwy dobór kolejności załączenia poszczególnych obwodów.

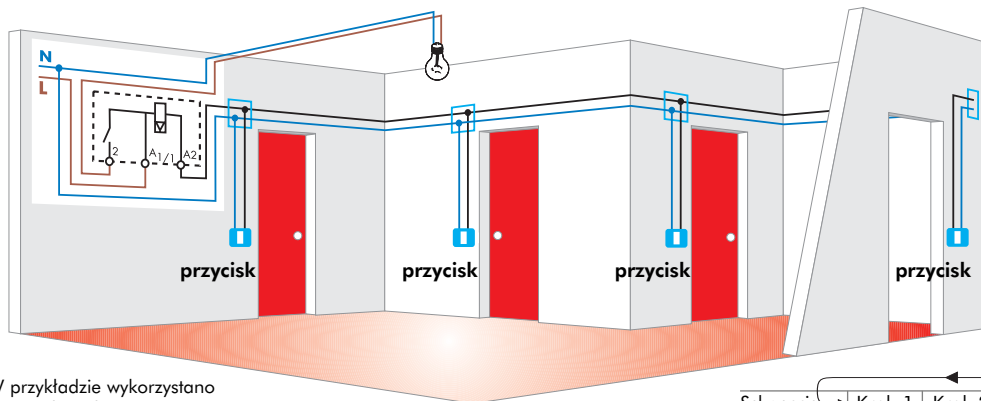
Uwagi:

- Nie wszystkie przełączniki krokowe firmy Finder są dostępne ze wszystkimi możliwymi sekwencjami przełączania
- Sekwencje przełączania przełączników impulsowych są takie same dla wszystkich przełączników krokowych, jednak występuje kilka wyjątków. Dlatego należy uważnie dobierać przełącznik

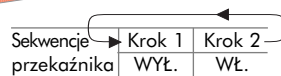
Na przykład:

Przełączniki impulsowe o oznaczeniu sekwencji przełączania „6” (2polowe, 3 krokowe), czyli typy 20.26 – 26.06 – 27.06 mają identyczny układ i kolejność załączania się styków.

Pojedynczy obwód - Dostępne typy przekaźników, 20.21 - 26.01 - 27.01 - 13.71



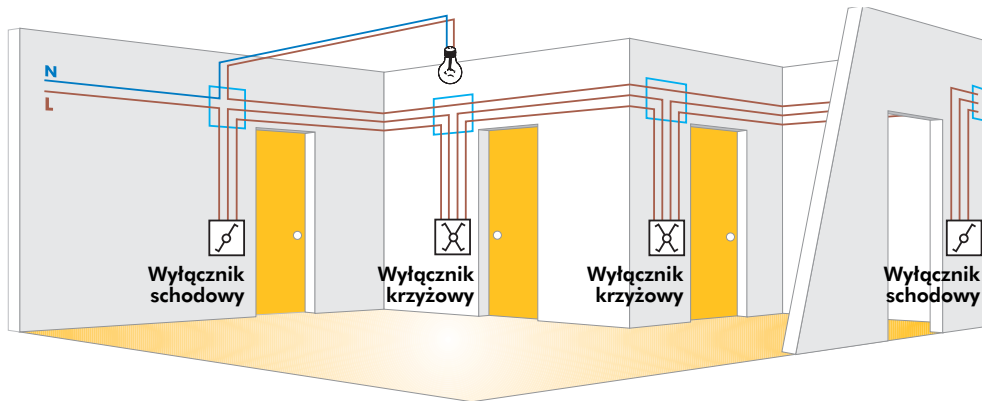
W przykładzie wykorzystano typ przekaźnika 27.01



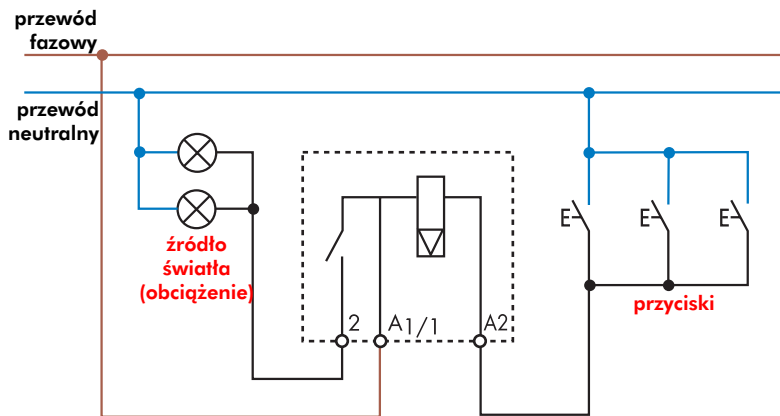
Porównując oba systemy, nawet dla najprostszych zastosowań, system przekaźników jest najbardziej korzystny. W rzeczywistości potrzebne są tylko dwie żyły (o mniejszym przekroju) dla obwodu sterowania przekaźnika. W systemach tradycyjnych niezbędna jest większa liczba kabli o znacznie większym przekroju (większe obciążenie).

Z ekonomicznego punktu widzenia, oszczędności wynikają nie tylko z mniejszych kosztów materiałów, ale także z krótszego czasu potrzebnego na wykonanie instalacji systemu przekaźników. System ten jest także dużo łatwiejszy do modyfikowania lub rozszerzania.

Pojedynczy obwód - System tradycyjny

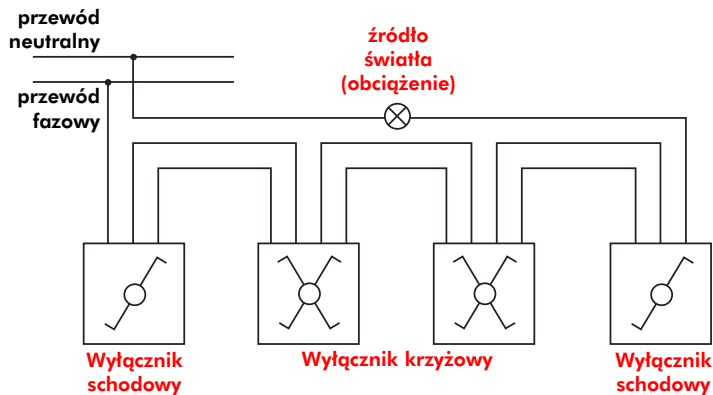


Pojedynczy obwód - System przekaźnikowy

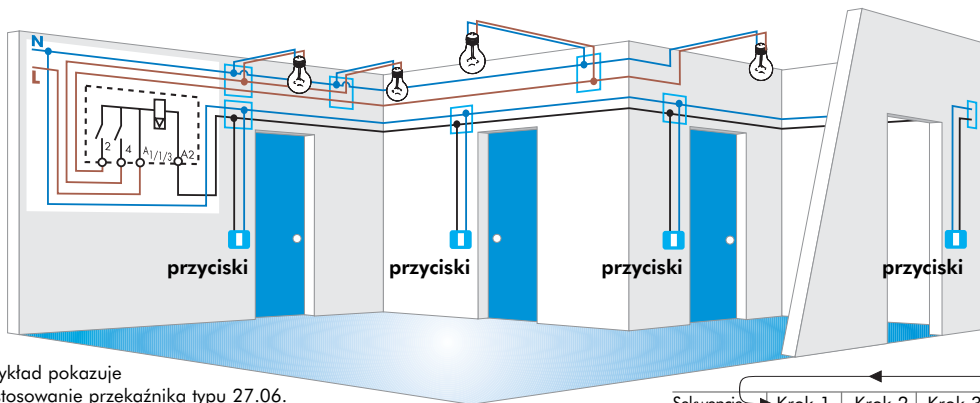


W przykładzie wykorzystano typ przekaźnika 27.01.

Pojedynczy obwód - System tradycyjny



Dwa niezależne obwody, przekaźnik impulsowy 3-krokowy - Dostępne typy przekaźników, 20.26 - 26.06 - 27.06



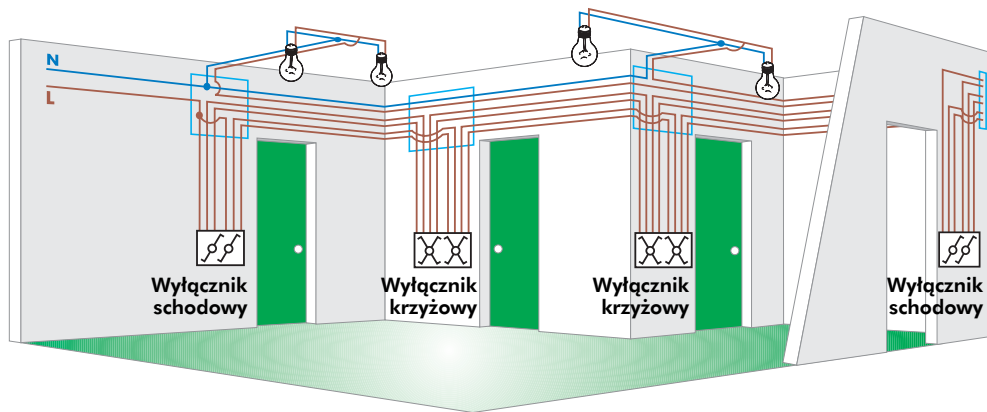
Przykład pokazuje zastosowanie przekaźnika typu 27.06.

Sekwencje	Krok 1	Krok 2	Krok 3
Obwód 1	WYŁ.	WYŁ.	WŁ.
Obwód 2	WYŁ.	WŁ.	WŁ.

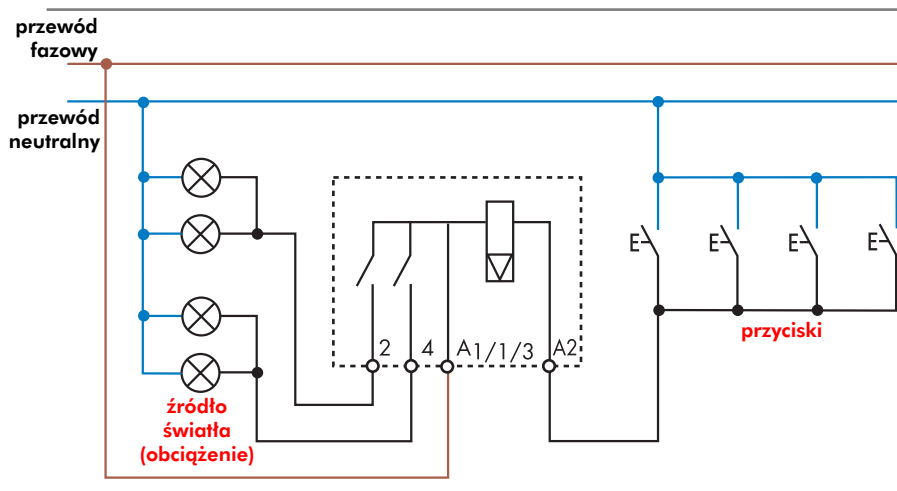
Dla bardziej złożonych rozwiązań, takich jak to powyżej, system przekąźnikowy jest prostszy i ekonomiczniejszy. Oszczędność może osiągnąć 40%. Rozwiązanie to oferuje 3-sekencyjną impulsową kontrolę nad dwoma obwodami lub "strefami" oświetlenia,

używając jednego przekaźnika impulsowego z dwoma niezależnymi stykami. Przy pomocy pojedynczego przycisku możemy załączać poszczególne obwody oraz obydwie obwody jednocześnie.

Pojedynczy obwód - System tradycyjny

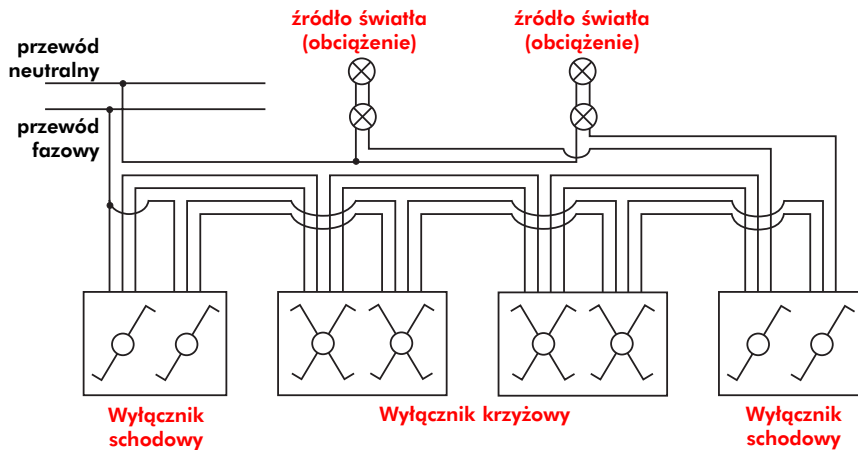


Pojedynczy obwód - System przekaźnikowy



W przykładzie wykorzystano typ przekaźnika 27.06.

Pojedynczy obwód - System tradycyjny








SYMBOL	AGENCJA	SKRÓT	PAŃSTWO
CERTYFIKATY			
	Declaration of Conformity of the constructor	CE	Unia Europejska
DOPUSZCZENIA			
	American Bureau of Shipping	ABS	U.S.A.
	Asociación y Certificación, A.C.	ANCE	Meksyk
	Canadian Standards Association	CSA	Kanada
	UL International Demko	D	Dania

SYMBOL	AGENCJA	SKRÓT	PAŃSTWO
	SGS Fimko	FI	Finlandia
	Germanischer Lloyd's	GL	Niemcy
	Gost	Gost	Rosja
	Istituto Italiano del Marchio di Qualità	IMQ	Włochy
	Laboratoire Central des Industries Electriques	LCIE	Francja

*Zgodnie z typem.

SYMBOL	AGENCJA	SKRÓT	PAŃSTWO
	Lloyd's Register of Shipping	Lloyd's Register	Wielka Brytania
	Nemko	N	Norwegia
RINA	Registro Italiano Navale	RINA	Włochy
	Intertek Testing Service ETL Semko	S	Szwecja
	Eidgenössisches Starkstrominspektorat	SEV	Szwajcaria

SYMBOL	AGENCJA	SKRÓT	PAŃSTWO
	Underwriters Laboratoires	UL	U.S.A.
			
	Underwriters Laboratoires	UL	U.S.A. I Kanada
			
	VDE Prüf-und Zertifizierungsinstitut Zeichengenehmigung	VDE	Niemcy

*Zgodnie z typem.



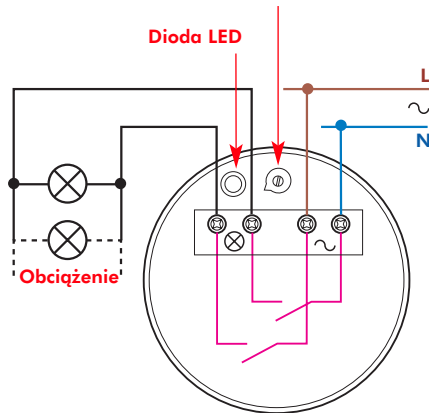
Typ 10.32

- 2 NO, 16 A 230 V AC
- Rodzaj zasilania: AC
- Do montażu na ścianie lub słupku
- Dopuszczenia i certyfikaty:



Schemat połączeń - przełącznik zmierzchowy

Potencjometr regulacji czułości (lux)



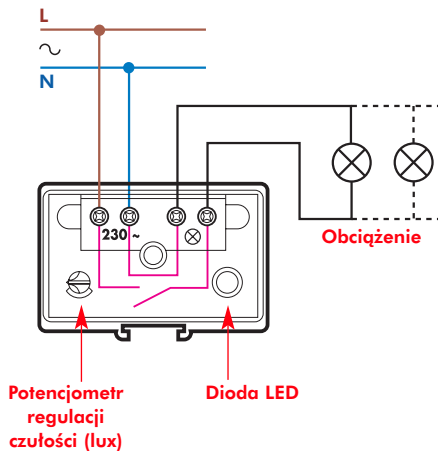


Tipo 10.41

- 1 NO, 12 A 230 V AC
- Rodzaj zasilania: AC
- Do montażu na ścianie lub słupku
- Dopuszczenia i certyfikaty:



Schemat połączeń - przełącznik zmierny





Typ 11.01

- 1 CO, 16 A 250 V AC
- Rodzaj zasilania: AC
- Do montażu na szynie 35 mm (EN 50022)
- Dopuszczenia i certyfikaty:



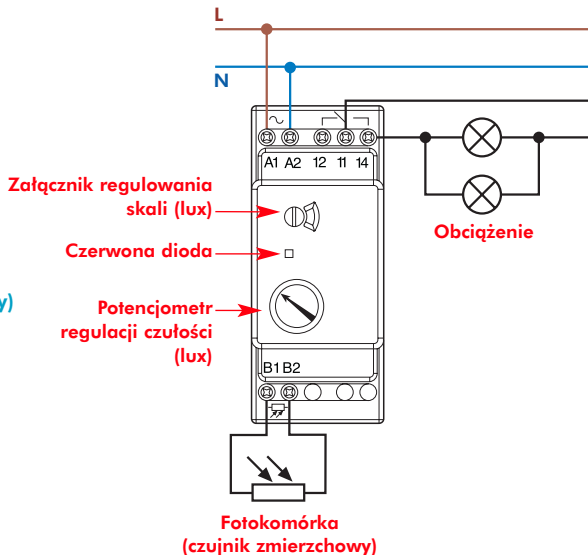
Akcesoria - fotokomórka (czujnik zmierzchowy)



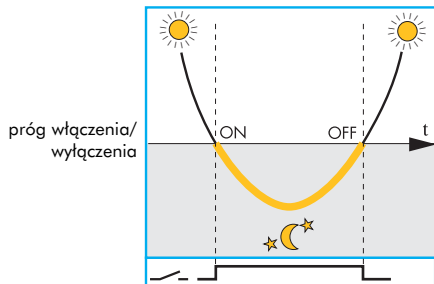
Typ 011.00

- Stopień ochrony: IP 54
- Uchwyt kabla: R (7.5...9)mm
- Sugerowany typ przewodu: H05WVF 2x1.5 mm²

Schemat połączeń

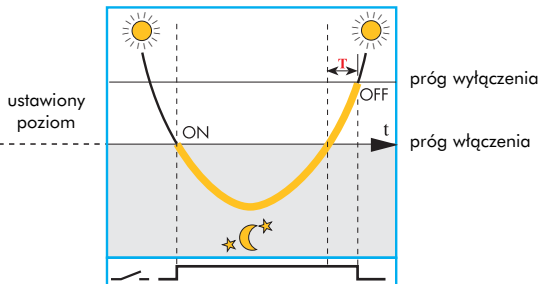


Przekaźnik zmierzchowy bez histerezy



Poziom wyłączenia =
Próg załączenia.
Dzięki wyeliminowaniu histerezy
można precyzyjniej wyregulować
poziom wyłączenia i załączenia
co pozwoli zmniejszyć zużycie
energii.

Tradycyjny przekaźnik zmierzchowy



"Tradycyjne" wyłączniki zmierzchowe
zawierają niekorzystnie działającą
histerezę utrudniającą działanie.
Wynikiem tego jest niepotrzebne
opóźnienie wyłączenia, co powoduje
stratę energii (w czasie **T**).



Typ 11.71

- 1 CO, 16 A 250 V AC
- Rodzaj zasilania: AC lub DC
- Do montażu na szynie 35 mm (EN 50022)
- Dopuszczenia i certyfikaty:



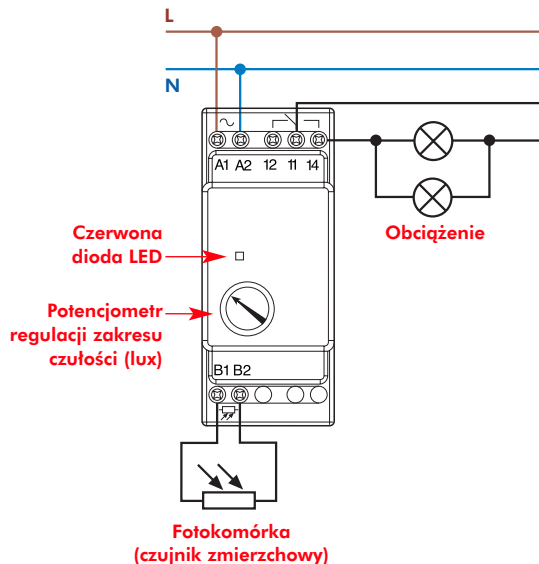
Akcesoria - fotokomórka (czujnik zmierzchowy)



Typ 011.00

- Stopień ochrony: IP 54
- Uchwyt kabla: \bar{R} (7.5...9)mm
- Sugerowany typ przewodu: H05VVF 2x1.5 mm²

Schemat połączeń - napięcie zasilające





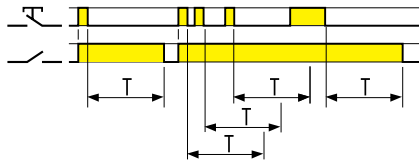
Typ 14.01

- 1 NO, 16 A 230 V AC
- Rodzaj zasilania: AC
- Do montażu na szynie 35 mm (EN 50022)
- Dopuszczenia i certyfikaty:

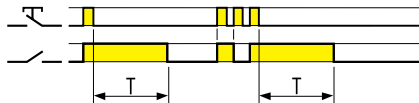


Dostępne funkcje

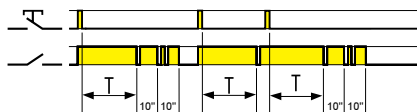
(BE) Impulsowy przełącznik czasowy



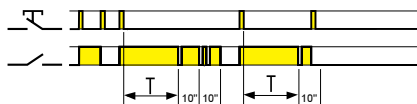
(IT) Krokowy przełącznik czasowy



(BP) Impulsowy przełącznik czasowy z funkcją ostrzeżenia



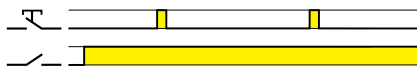
(IP) Krokowy przełącznik czasowy z funkcją ostrzeżenia



(RI) Przełącznik krokowy



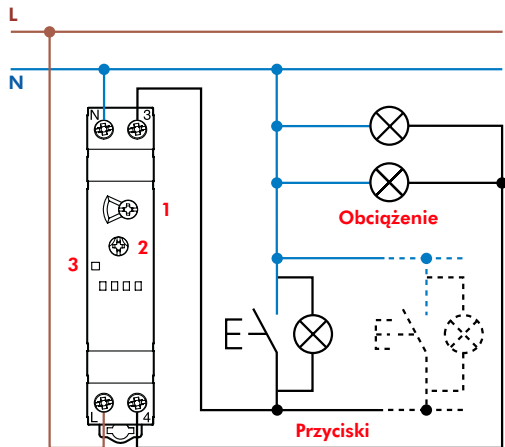
(ON) Światło cały czas włączone



Automat do klatek schodowych

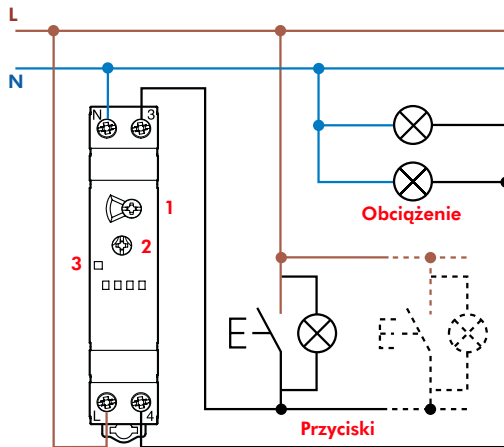


14.01 - Schemat połączeń - 3 przewody



- 1 = Przełącznik funkcji
- 2 = Potencjometr regulacji opóźnienia czasowego
- 3 = Dioda LED

14.01 - Schemat połączeń - 4 przewody



- 1 = Przełącznik funkcji
- 2 = Potencjometr regulacji opóźnienia czasowego
- 3 = Dioda LED



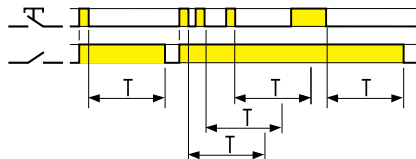
Typ 14.71

- 1 NO, 16 A 230 V AC
- Rodzaj zasilania: AC
- Do montażu na szynie 35 mm (EN 50022)
- Dopuszczenia i certyfikaty:

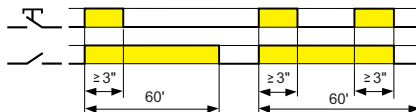


Dostępne funkcje

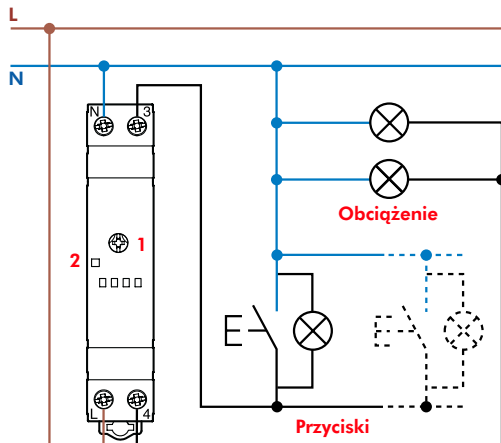
Impulsowy przełącznik czasowy



Automat do klatek schodowych

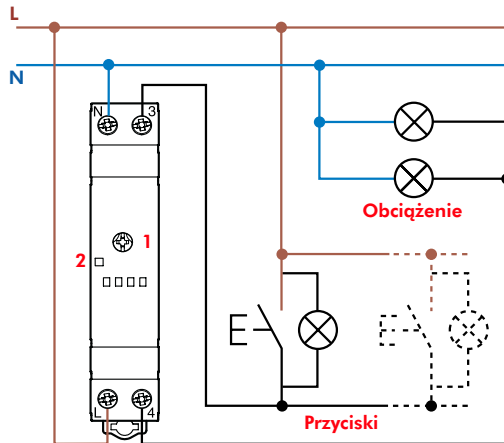


14.71 - Schemat połączeń - 3 przewody



1 = Potencjometr regulacji opóźnienia czasowego
2 = Dioda LED

14.71 - Schemat połączeń - 4 przewody



1 = Potencjometr regulacji opóźnienia czasowego
2 = Dioda LED



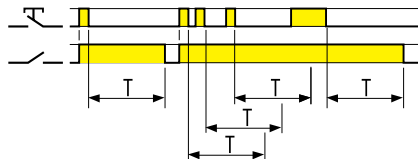
Typ 14.81

- 1 NO, 16 A 230 V AC
- Rodzaj zasilania: AC
- Do montażu na szynie 35 mm (EN 50022)
- Dopuszczenia i certyfikaty:

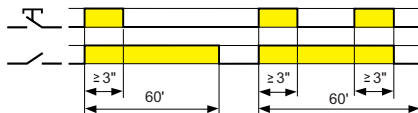


Dostępne funkcje

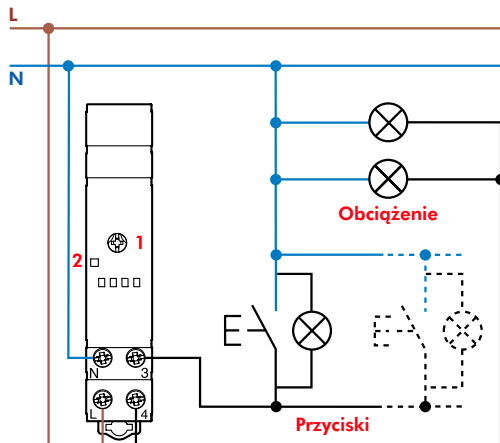
Impulsowy przełącznik czasowy



Automat do klatek schodowych

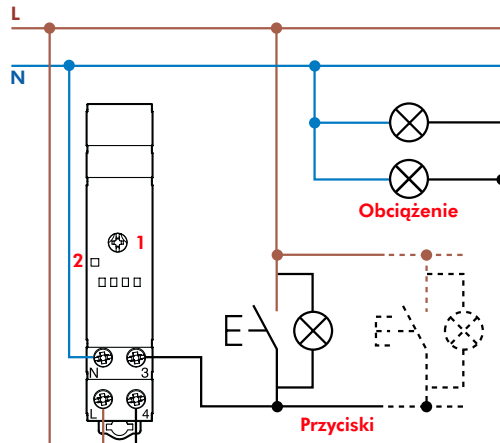


14.81 - Schemat połączeń - 3 przewody



- 1 = Potencjometr regulacji opóźnienia czasowego
- 2 = Dioda LED

14.81 - Schemat połączeń - 4 przewody



- 1 = Potencjometr regulacji opóźnienia czasowego
- 2 = Dioda LED



Typ 13.51

- Maksymalna moc: 400 W 230 V AC
- Rodzaj napięcia: AC
- Do montażu na panelu
- Dopuszczenia i certyfikaty:



Sposób trybu pracy:

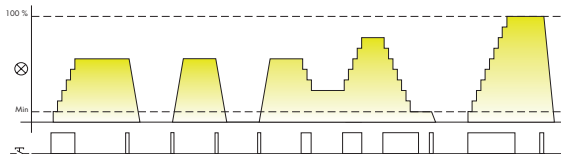
Wybór trybu pracy możliwy jest poprzez wykonanie następujących kroków:

- Odfłoczenie napięcia;
- Wciśnięcie przycisku kontrolnego;
- Podłączenie napięcia do przekaźnika trzymając wciśnięty przycisk przez 1 sekundę
- Po puszczeniu przycisku, światło zapali się dwukrotnie wskazując wybór trybu operowania 2, lub zapali się raz wskazując tryb 1.

Powtórzenie powyższych kroków spowoduje zmianę trybu pracy.

Tryb pracy 1 (z pamięcią):

Poprzedni poziom światła jest zapamiętany (program domyślny).



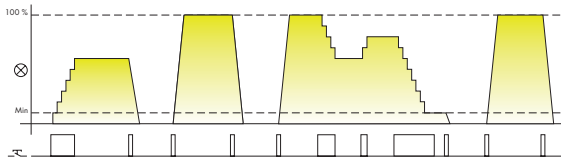
Długi puls kontrolny: poziom światła jest progresywnie zwiększony lub obniżony przez maksymalną liczbę 10 impulsów stopniowych.

Krótki puls kontrolny: Zmienne położenie przycisków - On i Off.

Gdy przycisk jest włączony, poziom światła przyjmuje wartość ustaloną podczas poprzedniego stanu włączenia.

Tryb pracy 2 (bez pamięci):

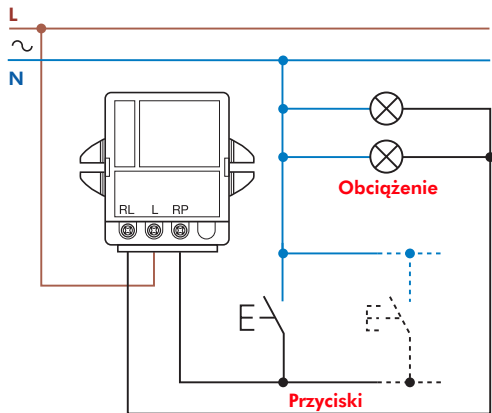
Przy wyłączeniu, poziom światła nie jest zapamiętywany.



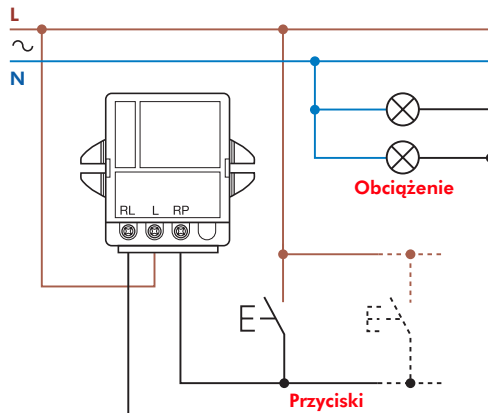
Długi puls kontrolny: poziom światła jest progresywnie zwiększony lub obniżony przez maksymalną liczbę 10 impulsów stopniowych.

Krótki puls kontrolny: Zmienne położenie przycisków - On lub Off pomiędzy maksymalnym poziomem światła a stanem wyłączenia.

13.51 - Schemat połączeń - 3 przewody



13.51 - Schemat połączeń - 4 przewody





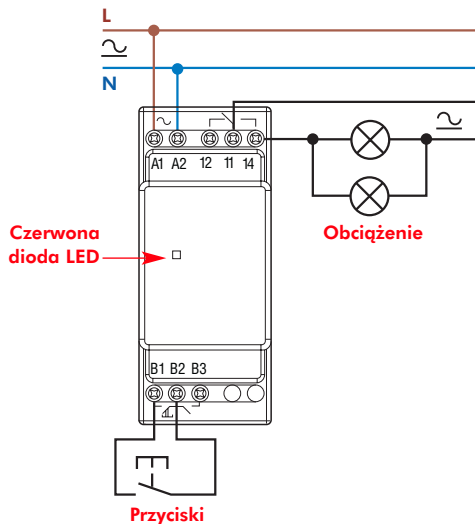
Typ 13.01

- 1 CO, 16 A 250 V AC
- Rodzaj zasilania: AC lub DC
- Do montażu na szynie 35 mm (EN 50022)
- Dopuszczenia i certyfikaty:



Typ	Liczba impulsów	Sekwencje	
		1°	2°
13.01	2		

Schemat połączeń - przekaźnik bistabilny





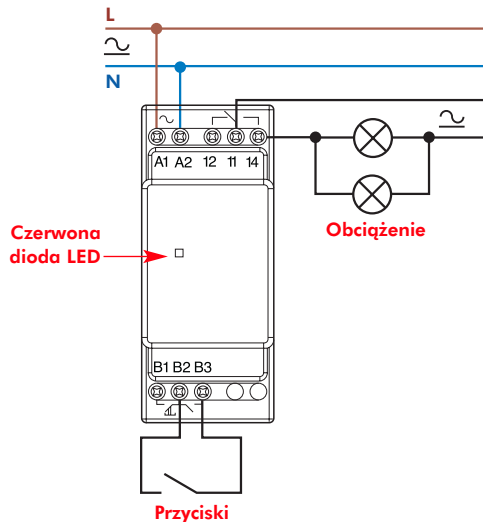
Typ 13.01

- 1 CO, 16 A 250 V AC
- Rodzaj zasilania: AC lub DC
- Do montażu na szynie 35 mm (EN 50022)
- Dopuszczenia i certyfikaty:



Typ	Liczba impulsów	Sekwencje	
		1°	2°
13.01	2		

Schemat połączeń -
przełącznik monostabilny





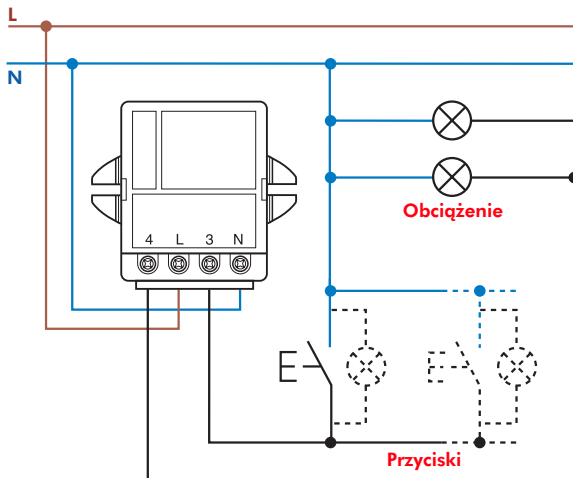
Typ 13.71

- 1 NO, 10 A 230 V AC
- Rodzaj zasilania: AC
- Do montażu na panelu
- Dopuszczenia i certyfikaty:



Typ	Liczba impulsów	Sekwencje	
		1°	2°
13.71	2		

Schemat połączeń - 3 przewody, z podświetlanymi przyciskami lub bez





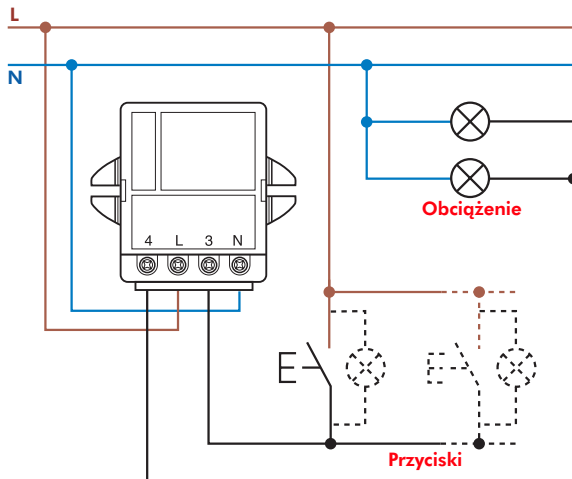
Typ 13.71

- 1 NO, 10 A 230 V AC
- Rodzaj zasilania: AC
- Do montażu na panelu
- Dopuszczenia i certyfikaty:



Typ	Liczba impulsów	Sekwencje	
		1°	2°
13.71	2		

Schemat połączeń - 4 przewody, z podświetlanymi przyciskami lub bez





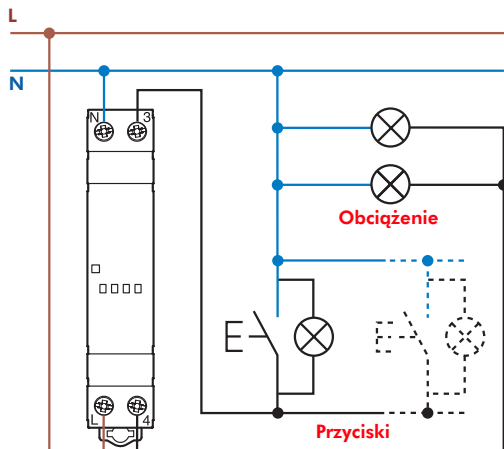
Typ 13.81

- 1 NO, 16 A 230 V AC
- Rodzaj zasilania: AC
- Do montażu na szynie 35 mm (EN 50022)
- Dopuszczenia i certyfikaty:



Typ	Liczba impulsów	Sekwencje	
		1°	2°
13.81	2		

Schemat połączeń - 3 przewody





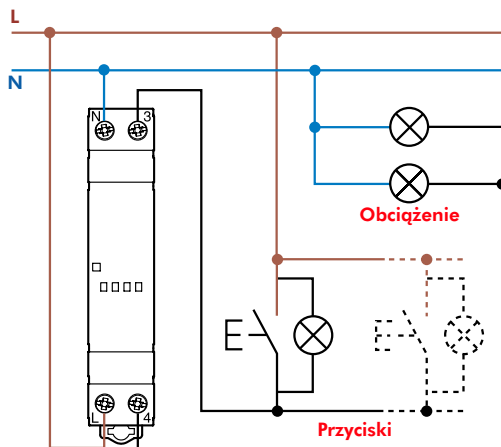
Typ 13.81

- 1 NO, 16 A 230 V AC
- Rodzaj zasilania: AC
- Do montażu na szynie 35 mm (EN 50022)
- Dopuszczenia i certyfikaty:



Typ	Liczba impulsów	Sekwencje	
		1°	2°
13.81	2		

Schemat połączeń - 4 przewody





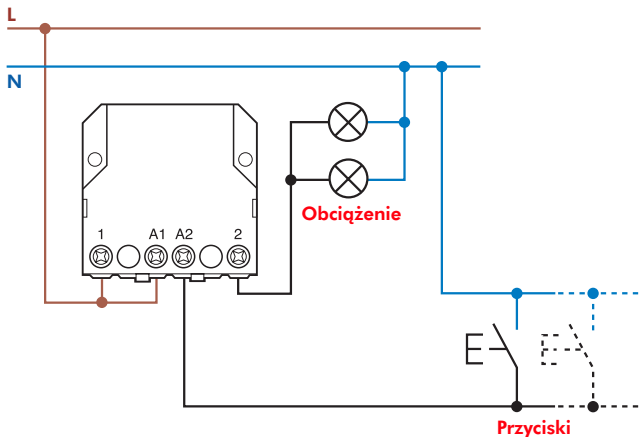
Typ 26.01

- 1 NO, 10 A 250 V AC
- Rodzaj zasilania: AC
- Do montażu w puszkach
- Dopuszczenia i certyfikaty:



Typ	Liczba impulsów	Sekwencje	
		1°	2°
26.01	2		

Schemat połączeń - przy podłączonym napięciu zasilającym





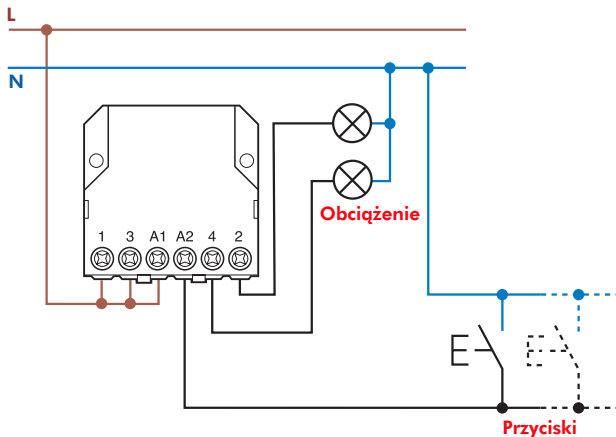
Typ 26.02/03/04/06/08

- 2 NO, 10 A 250 V AC
- 1 NO + 1 NC, 10 A 250 V AC (26.03)
- Rodzaj zasilania: AC
- Do montażu w puszkach
- Dopuszczenia i certyfikaty:



Typ	Liczba impulsów	Sekwencje			
		1°	2°	3°	4°
26.02	2				
26.03	2				
26.04	4				
26.06	3				
26.08	4				

Schemat połączeń - przy podłączonym napięciu zasilającym





Typ 26.01

- 1 NO, 10 A 250 V AC
- Rodzaj zasilania: AC
- Do montażu w puszkach
- Dopuszczenia i certyfikaty:



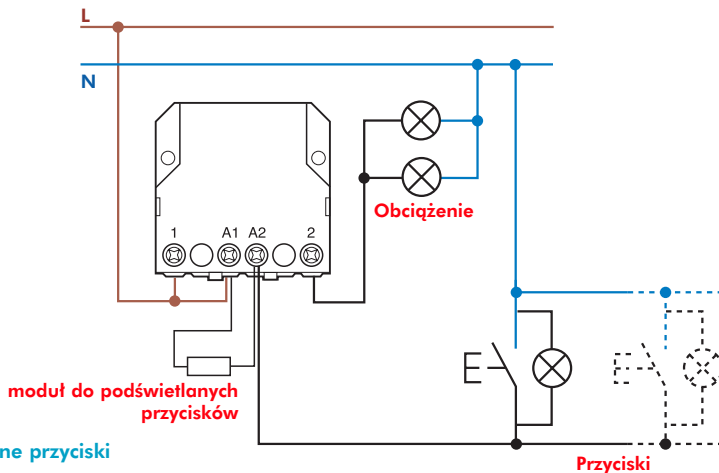
Typ	Liczba impulsów	Sekwencje	
		1°	2°
26.01	2		

Akcesoria - moduł na podświetlane przyciski

Typ 026.00

Wersja uszczelniona, elastyczne końcówki izolowane 7.5 mm.
 Moduł jest konieczny przy użyciu podświetlanych przycisków, maksimum 15 (1.5 mA max, 230 V AC) w obwodzie wejścia.
 Moduł musi być podłączony równolegle do cewki przekaźnika.

Schemat połączeń - przy podłączonym napięciu zasilającym





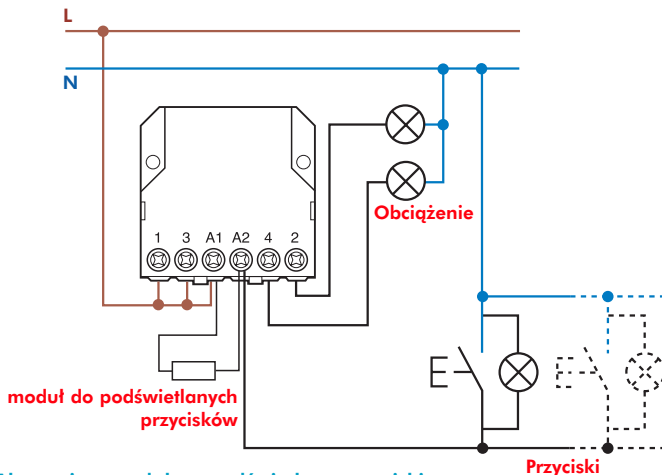
Typ 26.02/03/04/06/08

- 2 NO, 10 A 250 V AC
- 1 NO + 1 NC, 10 A 250 V AC (26.03)
- Rodzaj zasilania: AC
- Do montażu w puszkach
- Dopuszczenia i certyfikaty:



Typ	Liczba impulsów	Sekwencje			
		1°	2°	3°	4°
26.02	2				
26.03	2				
26.04	4				
26.06	3				
26.08	4				

Schemat połączeń - przy podłączonym napięciu zasilającym



Akcesoria - moduł na podświetlane przyciski

Typ 026.00

Wersja uszczelniona, elastyczne końcówki izolowane 7.5 mm. Moduł jest konieczny przy użyciu podświetlanych przycisków, maksimum 15 (1.5 mA max, 230 V AC) w obwodzie wejścia. Moduł musi być podłączony równolegle do cewki przełącznika.



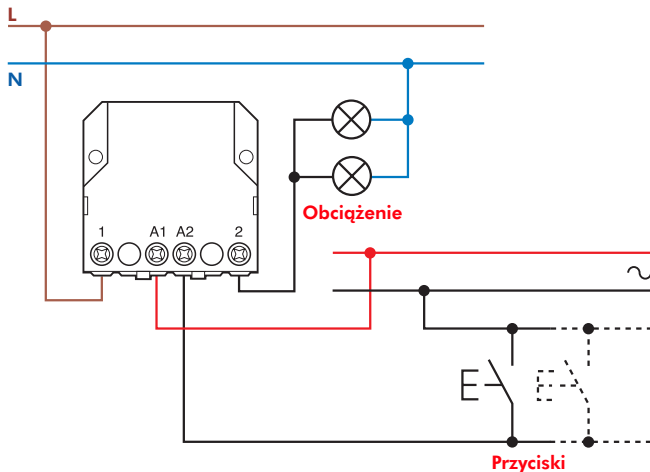
Typ 26.01

- 1 NO, 10 A 250 V AC
- Rodzaj zasilania: AC
- Do montażu w puszkach
- Dopuszczenia i certyfikaty:



Typ	Liczba impulsów	Sekwencje	
		1°	2°
26.01	2		

Schemat połączeń - niskie napięcie AC





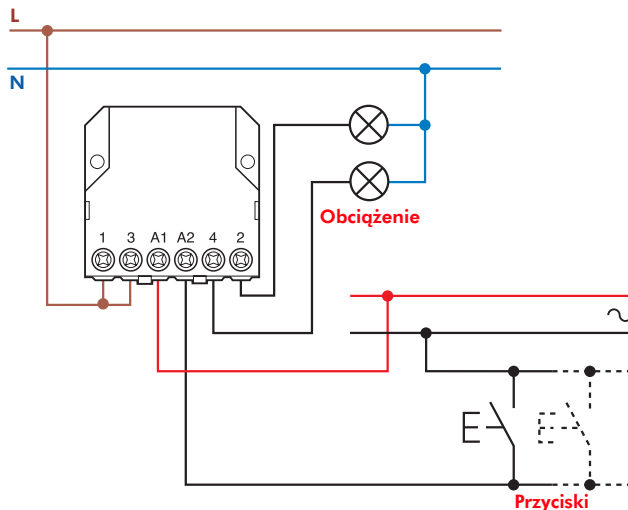
Typ 26.02/03/04/06/08

- 2 NO, 10 A 250 V AC
- 1 NO + 1 NC, 10 A 250 V AC (26.03)
- Rodzaj zasilania: AC
- Do montażu w puszkach
- Dopuszczenia i certyfikaty:



Typ	Liczba impulsów	Sekwencje			
		1°	2°	3°	4°
26.02	2				
26.03	2				
26.04	4				
26.06	3				
26.08	4				

Schemat połączeń - niskie napięcie AC





Typ 26.01

- 1 NO, 10 A 250 V AC
- Rodzaj zasilania: AC (DC z adapterem)
- Do montażu w puszkach
- Dopuszczenia i certyfikaty:



Typ	Liczba impulsów	Sekwencje	
		1°	2°
26.01	2		

Akcesoria - Adapter kontroli napięcia 12-24 V DC

Typ: 026.9.012

Napięcie nominalne: 12 V DC

Maksymalna temperatura: + 40°C

Zakres działania: $(0.9...1.1)U_N$

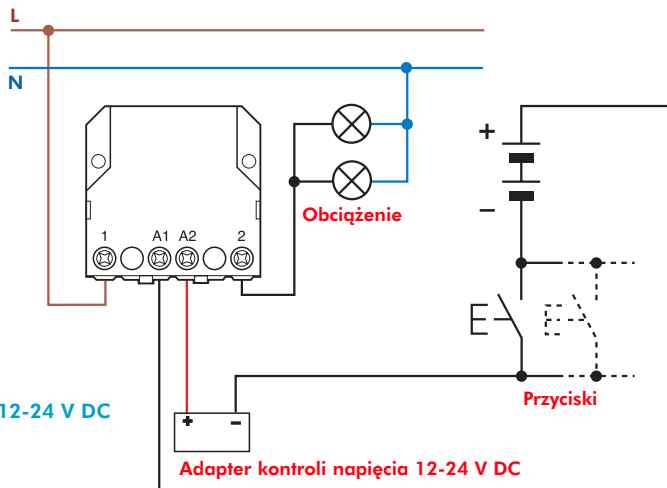
Typ : 026.9.024

Napięcie nominalne: 24 V DC

Maksymalna temperatura: + 40°C

Zakres działania: $(0.9...1.1)U_N$

Schemat połączeń - niskie napięcie DC





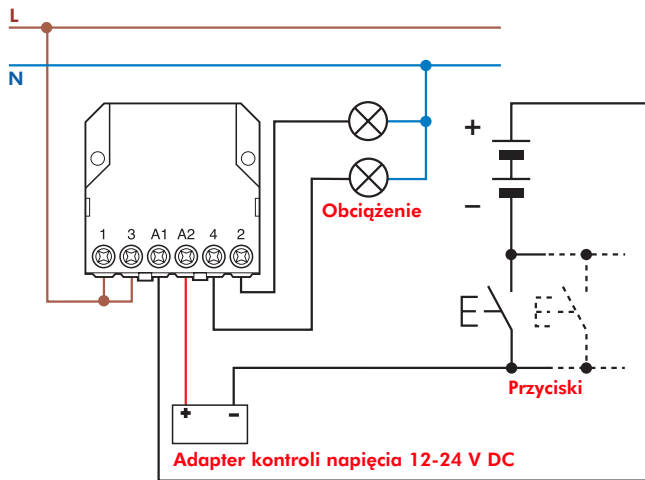
Typ 26.02/03/04/06/08

- 2 NO, 10 A 250 V AC
- 1 NO + 1 NC, 10 A 250 V AC (26.03)
- Rodzaj zasilania: AC (DC z adapterem)
- Do montażu w puszkach
- Dopuszczenia i certyfikaty:



Typ	Liczba impulsów	Sekwencje			
		1°	2°	3°	4°
26.02	2				
26.03	2				
26.04	4				
26.06	3				
26.08	4				

Schemat połączeń - niskie napięcie DC



Aksesoria - Adapter kontrolni napięcia 12-24 V DC

Typ: 026.9.012

Napięcie nominalne: 12 V DC
 Maksymalna temperatura: + 40°C
 Zakres działania: (0.9...1.1)U_N

Typ : 026.9.024

Napięcie nominalne: 24 V DC
 Maksymalna temperatura: + 40°C
 Zakres działania: (0.9...1.1)U_N



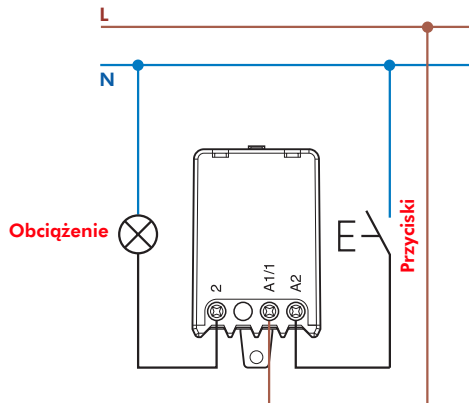
Typ 27.01

- 1 NO, 10 A 230 V AC
- Rodzaj zasilania: AC
- Do montażu w puszkach
- Dopuszczenia i certyfikaty:



Typ	Liczba impulsów	Sekwencje	
		1°	2°
27.01	2		

Schemat połączeń - przyłączone napięcie zasilające




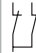


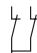




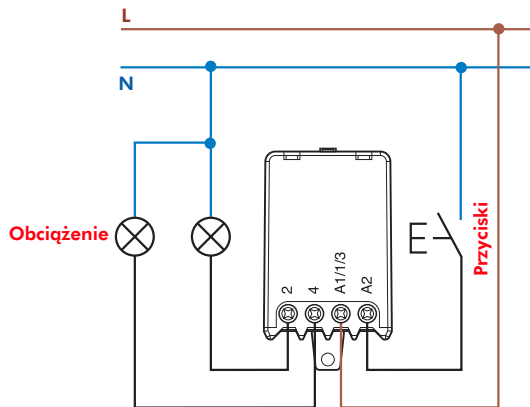
Typ 27.05/06

- 2 NO, 10 A 230 V AC
- Rodzaj zasilania: AC
- Do montażu w puszkach
- Dopuszczenia i certyfikaty:



Typ	Liczba impulsów	Sekwencje			
		1°	2°	3°	4°
27.05	4				
27.06	3				

Schemat połączeń - przyłączone napięcie zasilające





Typ 27.01

- 1 NO, 10 A 230 V AC
- Rodzaj zasilania: AC
- Do montażu w puszkach
- Dopuszczenia i certyfikaty:



Typ	Liczba impulsów	Sekwencje	
		1°	2°
27.01	2		

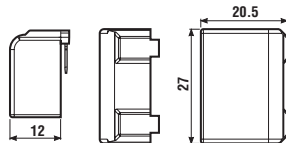
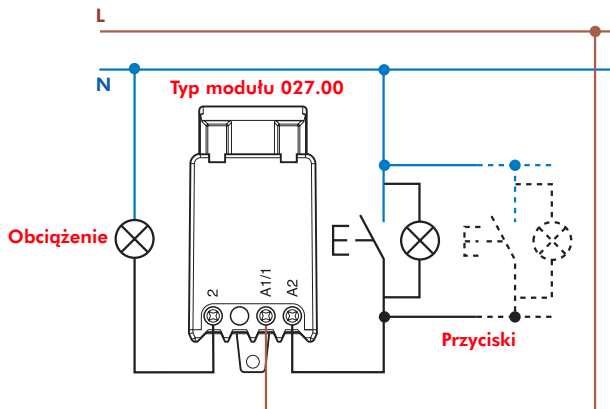
Akcesoria Moduł do podświetlanych przycisków



Typ 027.00

Moduł jest konieczny przy użyciu podświetlanych przycisków, maksimum 15 (1.5 mA max, 230 V AC) w obwodzie wejścia. Moduł musi być podłączony bezpośrednio do przełącznika.

Schemat połączeń - przy podłączonym napięciu zasilającym, z podświetlanymi przyciskami





Typ 27.05/06

- 2 NO, 10 A 230 V AC
- Rodzaj zasilania: AC
- Do montażu w puszkach
- Dopuszczenia i certyfikaty:



Typ	Liczba impulsów	Sekwencje			
		1°	2°	3°	4°
27.05	4				
27.06	3				

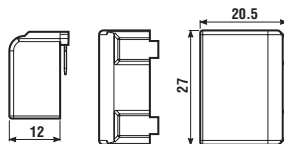
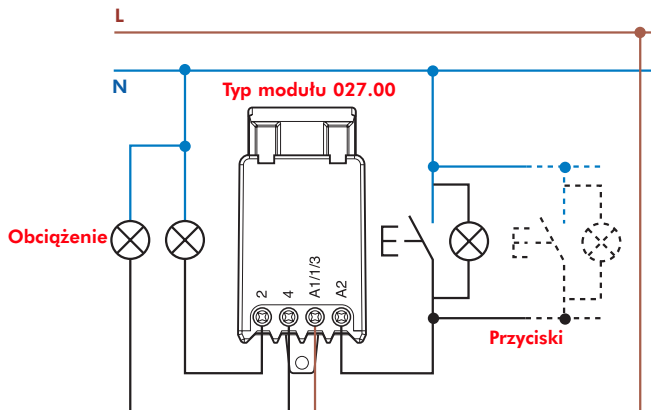
Akcesoria Moduł do podświetlanych przycisków

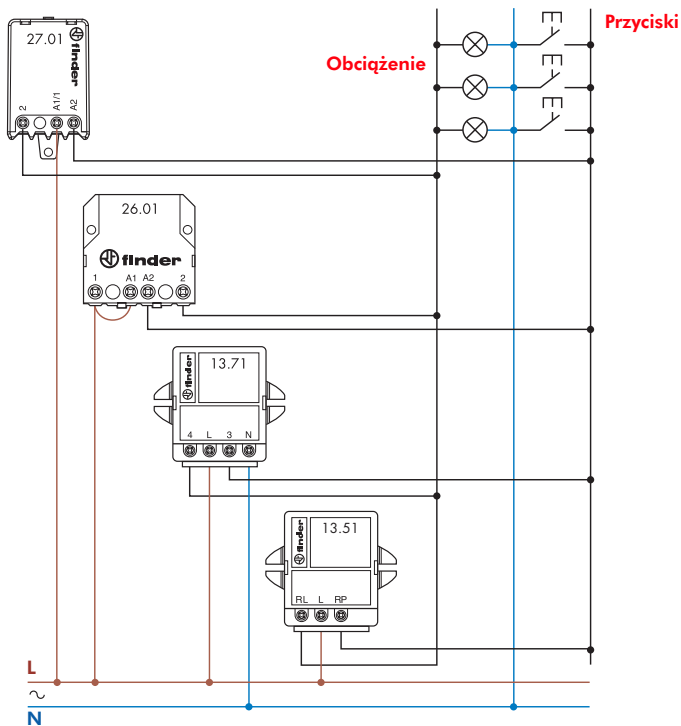
Typ 027.00

Moduł jest konieczny przy użyciu podświetlanych przycisków, maksimum 15 (1.5 mA max, 230 V AC) w obwodzie wejścia. Moduł musi być podłączony bezpośrednio do przekaźnika.



Schemat połączeń - przy podłączonym napięciu zasilającym, z podświetlanymi przyciskami







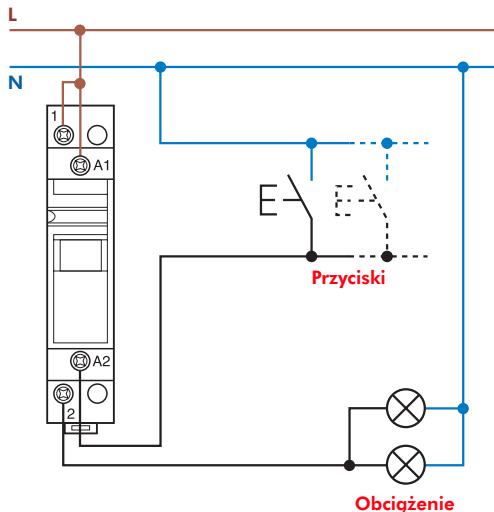
Typ 20.21

- 1 NO, 16 A 250 V AC
- Rodzaj zasilania: AC lub DC
- Do montażu na szynie 35 mm (EN 50022)
- Dopuszczenia i certyfikaty:



Typ	Liczba impulsów	Sekwencje	
		1°	2°
20.21	2		

Schemat połączeń - podłączone napięcie zasilające





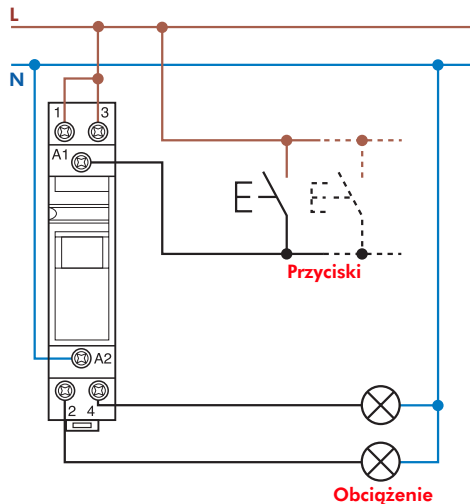
Typ 20.22/23/24/26/28

- 2 NO, 16 A 250 V AC
- 1 NO + 1 NC, 16 A 250 V AC (tylko w 20.23)
- Rodzaj zasilania: AC lub DC
- Do montażu na szynie 35 mm (EN 50022)
- Dopuszczenia i certyfikaty:



Typ	Liczba impulsów	Sekwencje			
		1°	2°	3°	4°
20.22	2				
20.23	2				
20.24	4				
20.26	3				
20.28	4				

Schemat połączeń - podłączone napięcie zasilające





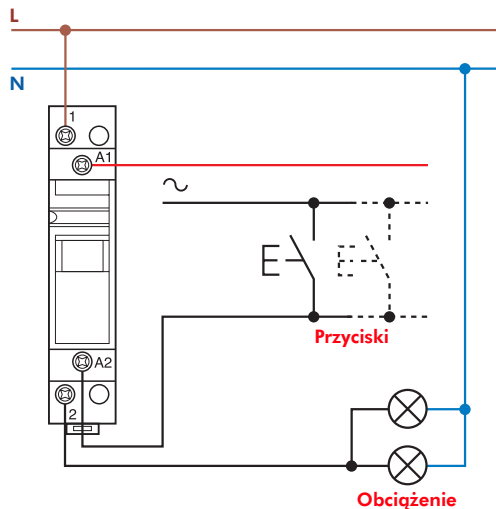
Typ 20.21

- 1 NO, 16 A 250 V AC
- Rodzaj zasilania: AC lub DC
- Do montażu na szynie 35 mm (EN 50022)
- Dopuszczenia i certyfikaty:



Typ	Liczba impulsów	Sekwencje	
		1°	2°
20.21	2		

Schemat połączeń niskie napięcie zasilające





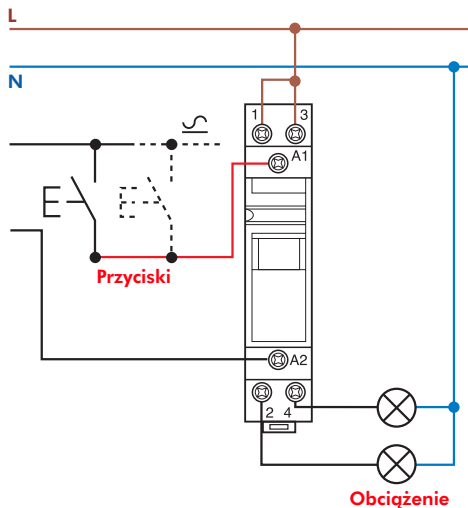
Typ 20.22/23/24/26/28

- 2 NO, 16 A 250 V AC
- 1 NO + 1 NC, 16 A 250 V AC (tylko w 20.23)
- Rodzaj zasilania: AC lub DC
- Do montażu na szynie 35 mm (EN 50022)
- Dopuszczenia i certyfikaty:



Typ	Liczba impulsów	Sekwencje			
		1°	2°	3°	4°
20.22	2				
20.23	2				
20.24	4				
20.26	3				
20.28	4				

Schemat połączeń - niskie napięcie zasilające





Typ 20.21

- 1 NO, 16 A 250 V AC
- Rodzaj zasilania: AC lub DC
- Do montażu na szynie 35 mm (EN 50022)
- Dopuszczenia i certyfikaty:



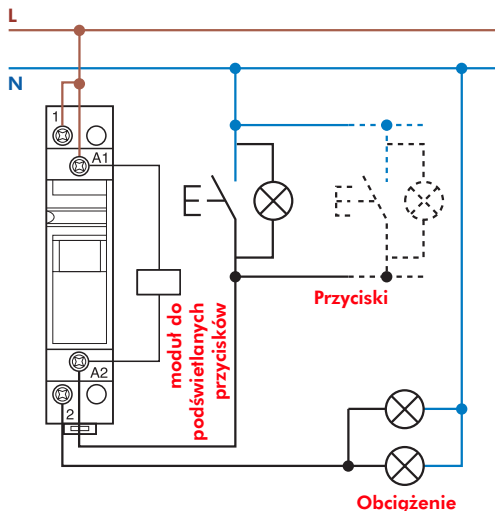
Typ	Liczba impulsów	Sekwencje	
		1°	2°
20.21	2		

Akcesoria - moduł na podświetlanych przyciskach

Typ 026.00

Wersja uszczelniona, elastyczne końcówki izolowane 7.5 mm. Moduł jest konieczny przy użyciu podświetlanych przycisków, maksimum 15 (1.5 mA max, 230 V AC) w obwodzie wejścia. Moduł musi być podłączony równolegle do cewki przekaźnika.

Schemat połączeń- przy podłączonym napięciu zasilającym, z podświetlonymi przyciskami





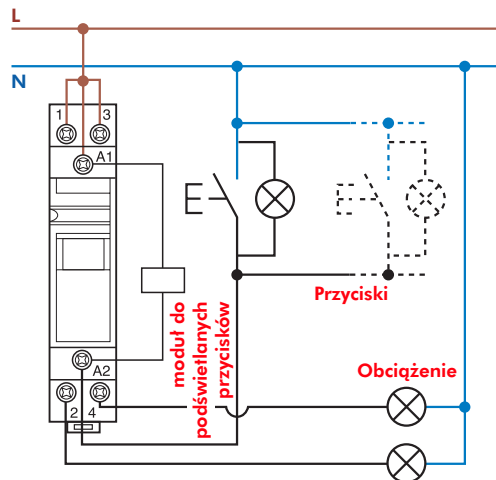
Typ 20.22/23/24/26/28

- 2 NO, 16 A 250 V AC
- 1 NO + 1 NC, 16 A 250 V AC (tylko w 20.23)
- Rodzaj zasilania: AC lub DC
- Do montażu na szynie 35 mm (EN 50022)
- Dopuszczenia i certyfikaty:



Typ	Liczba impulsów	Sekwencje			
		1°	2°	3°	4°
20.22	2				
20.23	2				
20.24	4				
20.26	3				
20.28	4				

Schemat połączeń- przy podłączonym napięciu zasilającym, z podświetlonymi przyciskami



Akcesoria - moduł na podświetlanych przyciskach

Typ 026.00

Wersja uszczelniona, elastyczne końcówki izolowane 7.5 mm.
Moduł jest konieczny przy użyciu podświetlanych przycisków, maksimum 15 (1.5 mA max, 230 V AC) w obwodzie wejścia. Moduł musi być podłączony równoległe do cewki przekaźnika.

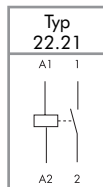


Typ 22.21

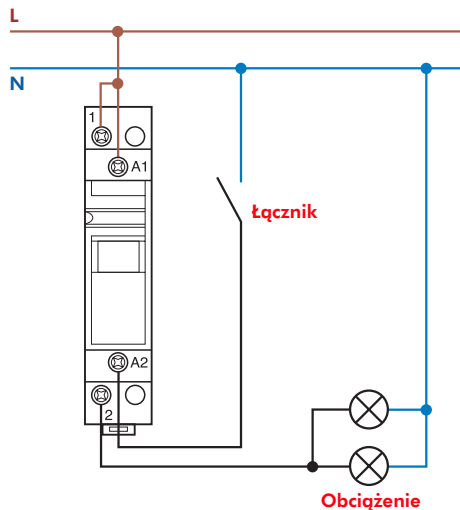
- 1 NO, 20 A 250 V AC
- Rodzaj zasilania: AC lub DC
- Do montażu na szynie 35 mm (EN 50022)
- Dopuszczenia i certyfikaty:



Styk



Schemat połączeń- podłączone napięcie zasilające





Typ 22.22/23/24

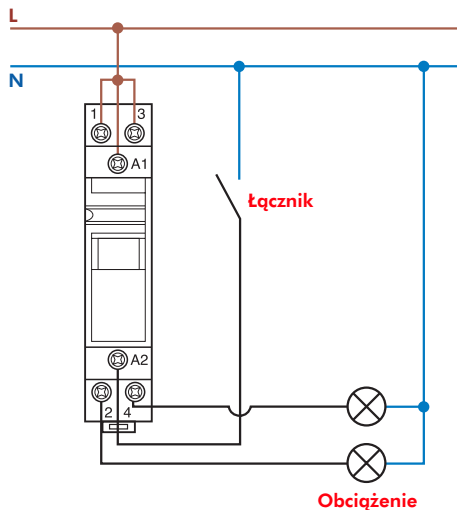
- 2 NO, 20 A 250 V AC (tylko w 22.22)
- 1 NO + 1 NC, 20 A 250 V AC (tylko w 22.23)
- 2 NC, 20 A 250 V AC (tylko w 22.24)
- Rodzaj zasilania: AC lub DC
- Do montażu na szynie 35 mm (EN 50022)
- Dopuszczenia i certyfikaty:



Styk

Typ 22.22			Typ 22.23			Typ 22.24		
A1	1	3	A1	1	3	A1	1	3
A2	2	4	A2	2	4	A2	2	4

Schemat połączeń- podłączone napięcie zasilające



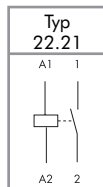


Typ 22.21

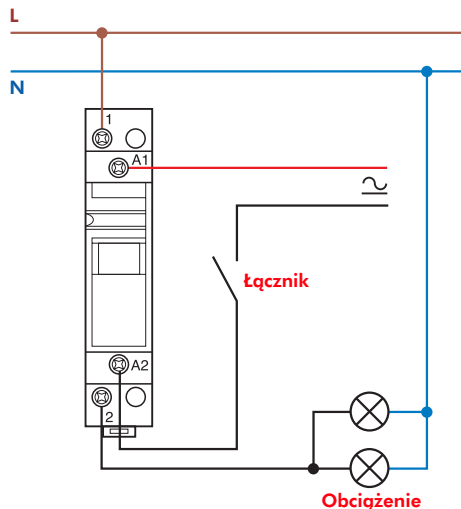
- 1 NO, 20 A 250 V AC
- Rodzaj zasilania: AC lub DC
- Do montażu na szynie 35 mm (EN 50022)
- Dopuszczenia i certyfikaty:



Styk



Schemat połączeń niskie napięcie zasilające





Typ 22.22/23/24

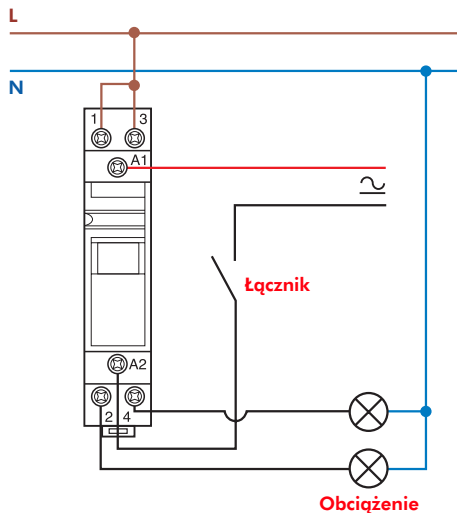
- 2 NO, 20 A 250 V AC (tylko w 22.22)
- 1 NO + 1 NC, 20 A 250 V AC (tylko w 22.23)
- 2 NC, 20 A 250 V AC (tylko w 22.24)
- Rodzaj zasilania: AC lub DC
- Do montażu na szynie 35 mm (EN 50022)
- Dopuszczenia i certyfikaty:



Styk

Typ 22.22			Typ 22.23			Typ 22.24		
A1	1	3	A1	1	3	A1	1	3
A2	2	4	A2	2	4	A2	2	4

Schemat połączeń niskie napięcie zasilające



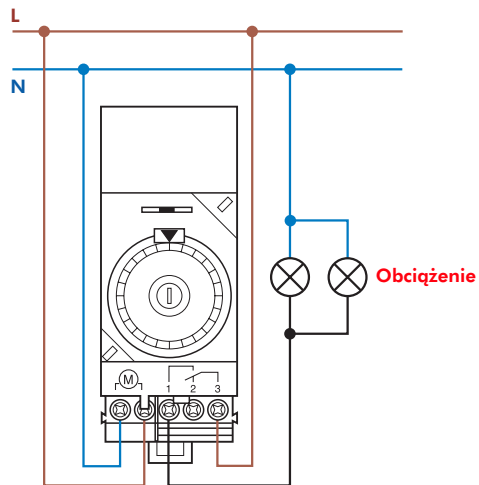


Typ 12.01

- 1 CO, 16 A 250 V AC
- Rodzaj zasilania: AC
- Do montażu na szynie 35 mm (EN 50022)
- Dopuszczenia i certyfikaty:



Schemat połączeń- podłączone napięcie zasilające



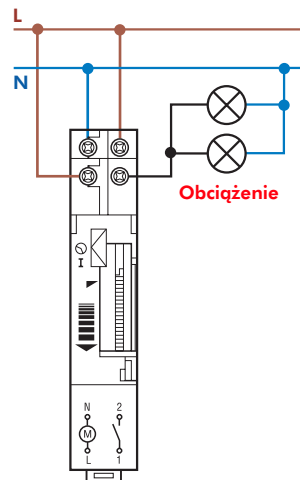


Typ 12.11

- 1 NO, 16 A 250 V AC
- Rodzaj zasilania: AC
- Do montażu na szynie 35 mm (EN 50022)
- Dopuszczenia i certyfikaty:



Schemat połączeń podłączone napięcie zasilające



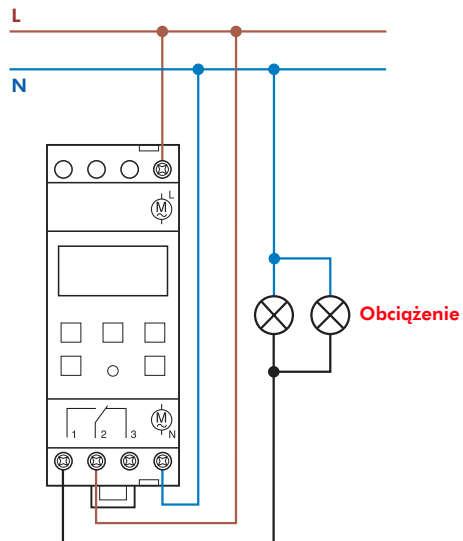


Typ 12.21/22

- 1 CO, 16 A 250 V AC (12.21)
- 2 CO, 16 A 250 V AC (12.22)
- Rodzaj zasilania: AC lub DC
- Do montażu na szynie 35 mm (EN 50022)
- Dopuszczenia i certyfikaty:



Schemat połączeń- podłączone napięcie zasilające



Typ 12.21



Typ 12.71

- 1 CO, 16 A 250 V AC
- Rodzaj zasilania: AC lub DC
- Do montażu na szynie 35 mm (EN 50022)
- Dopuszczenia i certyfikaty:

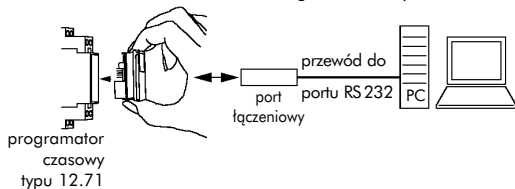
Seria 12 - Akcesoria do programatorów czasowych typu 12.71

Typ 012.00



Zestaw programowania PC

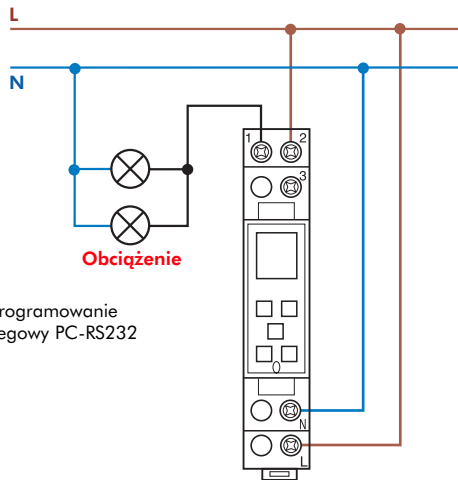
- Zawartość: port łączeniowy, przewód, oprogramowanie
- Napięcie zasilające: przez interfejs szeregowy PC-RS232
 - Zużycie mocy: < 10 mA
 - Temperatura otoczenia: (-5...+35)°C
 - Kategoria ochrony: IP 00



Instalacja oprogramowania PC

- umieścić płytę CD w napędzie
- instalacja powinna włączyć się automatycznie
- wykonywać instrukcje pojawiające się na ekranie
- wybierać swój język i port szeregowy COM1...COM4 w menu "właściwości"

Schemat połączeń- podłączone napięcie zasilające





Typ 18.01

Montaż wewnętrzny
Stopeczność ochrony IP 40



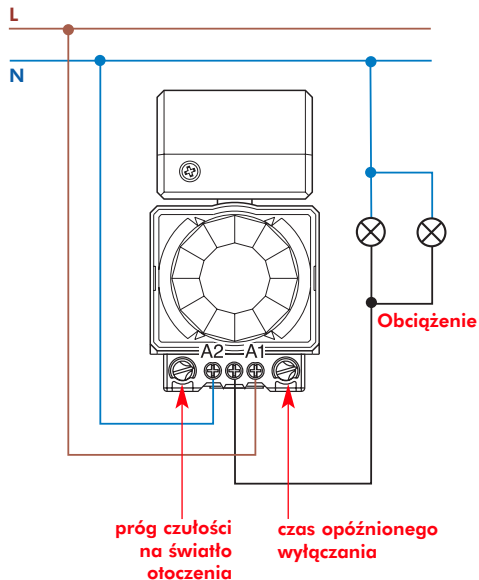
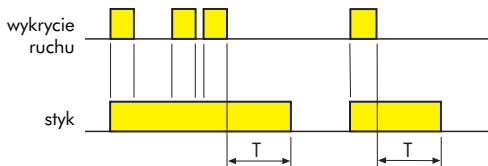
Typ 18.11

Montaż na zewnątrz
Stopeczność ochrony IP 54

- 1 NO, 10 A 230 V AC
- Rodzaj zasilania: AC
- Montaż na ścianie, montaż na suficie
- Dopuszczenia i certyfikaty:



Czujnik ruchu PIR ma funkcję opóźnionego wyłączenia po wcześniej ustalonym czasie T.





Typ 18.21

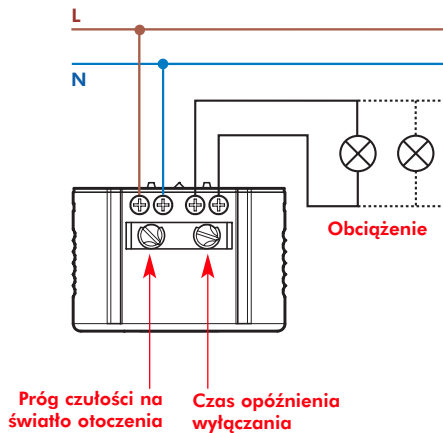
Montaż wewnątrz pomieszczeń na suficie
Wykonanie natynkowe
Stopeń ochrony IP 40



Typ 18.31

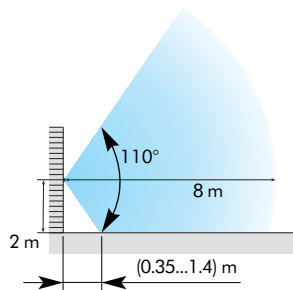
Montaż wewnątrz pomieszczeń na suficie
Wykonanie podtynkowe
Stopeń ochrony IP 40

- 1 NO, 10 A 230 V AC
- Rodzaj zasilania: AC
- Wykonanie natynkowe i podtynkowe
- Dopuszczenia i certyfikaty:

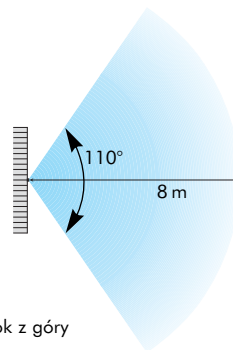


Zakres działania

Montaż na ścianie.

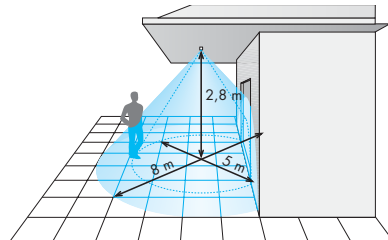
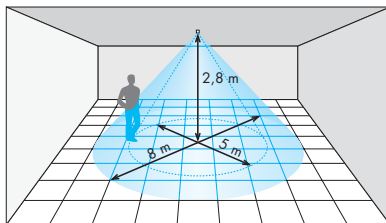


widok z boku



widok z góry

Montaż na suficie.



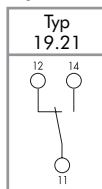


Typ 19.21

- 1 CO, 10 A 250 V AC
- Rodzaj zasilania: AC lub DC
- Do montażu na szynie 35 mm (EN 50022)
- Dopuszczenia i certyfikaty:



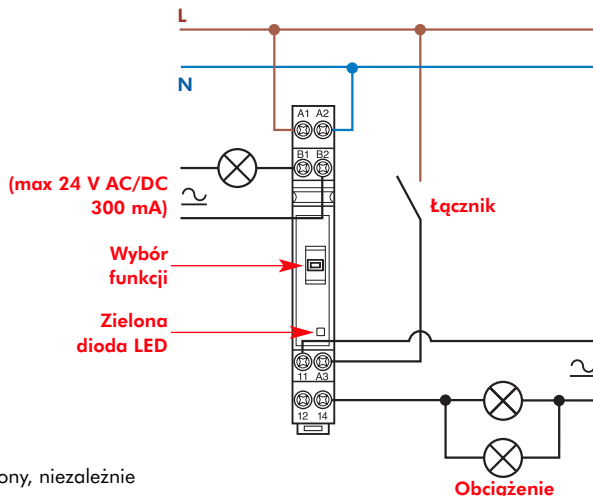
Styk



Funkcja

- ON** = układ sterowania włączony, niezależnie od sygnału sterownika
- OFF** = układ sterowania wyłączony, niezależnie od sygnału sterownika
- AUTO** = sygnał sterujący ze sterownika przekazany do układu sterowanego

Schemat połączeń



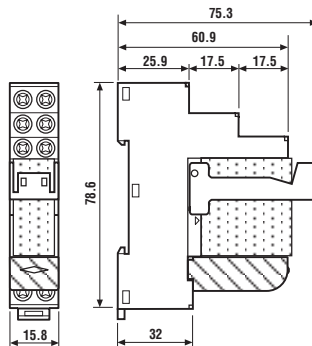
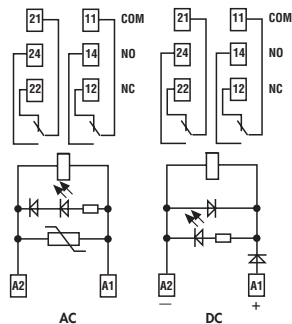


Typ 48.52

- 2 CO, 8 A 250 V AC
- Rodzaj zasilania: AC lub DC
- Do montażu na szynie 35 mm (EN 50022)
- Dopuszczenia i certyfikaty:
UL Listing (wybrane układy przekaźnik/gniazdo)



(wybrane układy
przekaźnik/gniazdo)



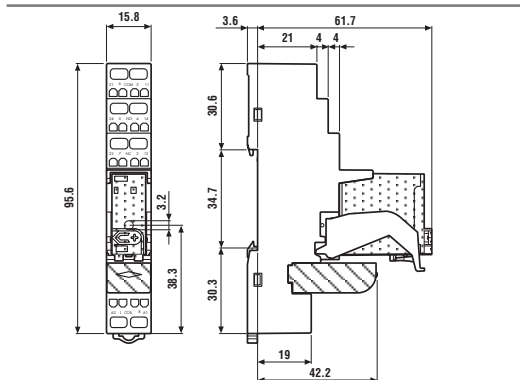
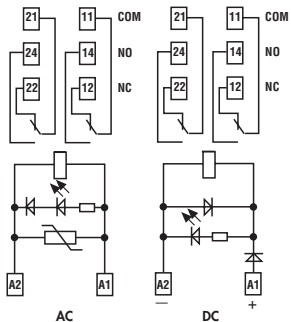


Typ 4C.52

- 2 CO, 8 A 250 V AC
- Rodzaj zasilania: AC lub DC
- Do montażu na szynie 35 mm (EN 50022)
- Dopuszczenia i certyfikaty:
UL Listing (wybrane układy przekaźnik/gniazdo)



(wybrane układy
przełącznik/gniazdo)



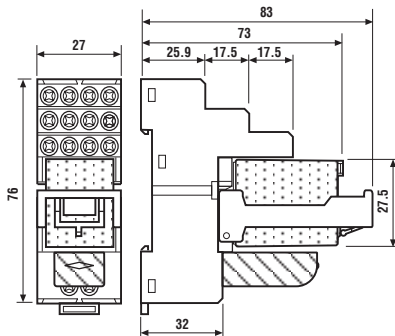
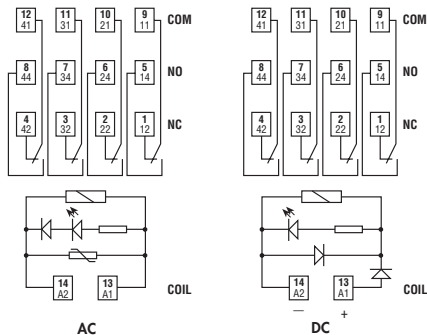


Typ 58.34

- 4 CO, 7 A 250 V AC
- Rodzaj zasilania: AC lub DC
- Do montażu na szynie 35 mm (EN 50022)
- Dopuszczenia i certyfikaty:
UL Listing (wybrane układy przekaźnik/gniazdo)



(wybrane układy
przekaźnik/gniazdo)

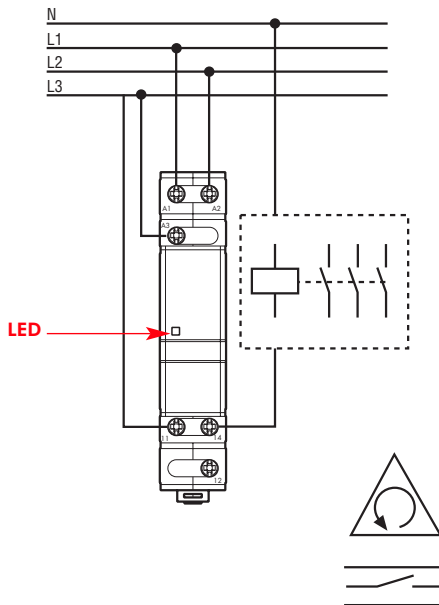
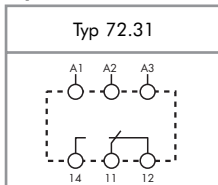




Typ 72.31

- 1 CO, 16 A 250 V AC
- Nadzór napięcia: (208...480)V AC 3~
- Wykrywa:
 - Asymetrie 1 lub 2 faz
 - Wypadnięcie fazy
- Do montażu na szynie 35 mm (EN 50022)
- Dopuszczenia i certyfikaty:

Styk



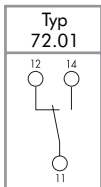


Typ 72.01

- 1 CO, 16 A 250 V AC
- Rodzaj zasilania: AC lub DC
- Do montażu na szynie 35 mm (EN 50022)
- Dopuszczenia i certyfikaty:



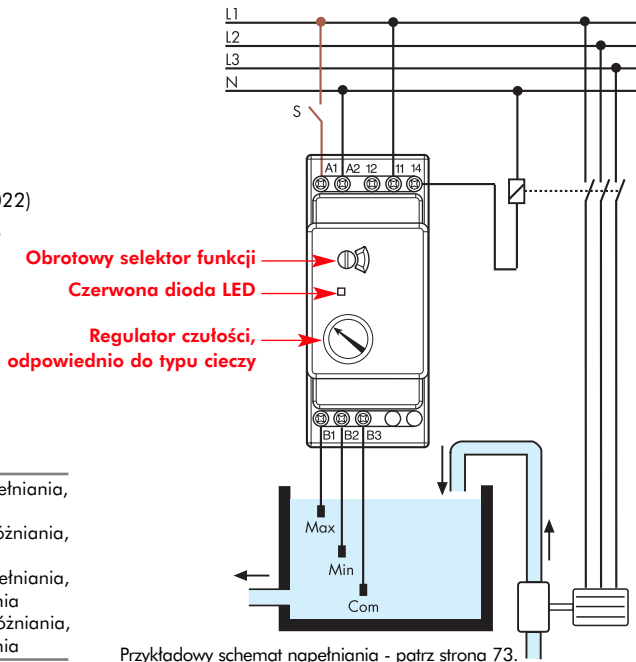
Styk



Funkcje

- FL** = kontrola poziomu cieczy podczas napełniania, Długie (7 sek) opóźnienie zadziałania
- EL** = kontrola poziomu cieczy podczas opróżniania, Długie (7 sek) opóźnienie zadziałania
- FS** = kontrola poziomu cieczy podczas napełniania, Krótkie (0.5 sek) opóźnienie zadziałania
- ES** = kontrola poziomu cieczy podczas opróżniania, Krótkie (0.5 sek) opóźnienie zadziałania

Schemat połączeń - z trzema elektrodami



Przykładowy schemat napełniania - patrz strona 73.

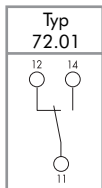


Typ 72.01

- 1 CO, 16 A 250 V AC
- Rodzaj zasilania: AC lub DC
- Do montażu na szynie 35 mm (EN 50022)
- Dopuszczenia i certyfikaty:



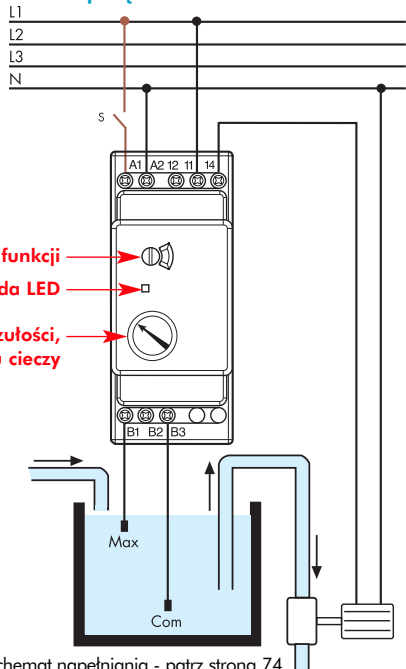
Styk



Funkcje

- FL** = kontrola poziomu cieczy podczas napełniania, Długie (7 sek) opóźnienie zadziałania
- EL** = kontrola poziomu cieczy podczas opróżniania, Długie (7 sek) opóźnienie zadziałania
- FS** = kontrola poziomu cieczy podczas napełniania, Krótkie (0.5 sek) opóźnienie zadziałania
- ES** = kontrola poziomu cieczy podczas opróżniania, Krótkie (0.5 sek) opóźnienie zadziałania

Schemat połączeń - z dwoma elektrodami



Przykładowy schemat napełniania - patrz strona 74.

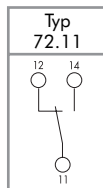


Typ 72.11

- 1 CO, 16 A 250 V AC
- Rodzaj zasilania: AC lub DC
- Do montażu na szynie 35 mm (EN 50022)
- Dopuszczenia i certyfikaty:



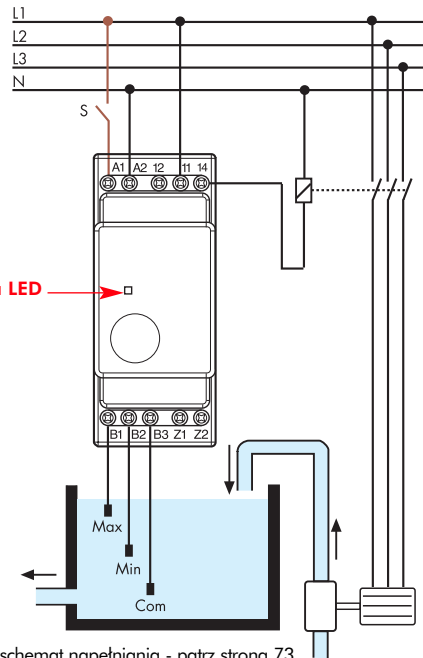
Styk



Funkcje

- F** = kontrola poziomu podczas napełniania, Z1-Z2 otwarte.
Czas przebiegu ustawiony na 1 sek.
- E** = kontrola poziomu podczas opróżniania, Z1-Z2 połączone.
Czas przebiegu ustawiony na 1 sek.

Schemat połączeń - z trzema elektrodami



Czerwona dioda LED

Przykładowy schemat napełniania - patrz strona 73.

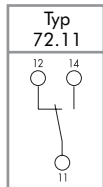


Typ 72.11

- 1 CO, 16 A 250 V AC
- Rodzaj zasilania: AC lub DC
- Do montażu na szynie 35 mm (EN 50022)
- Dopuszczenia i certyfikaty:



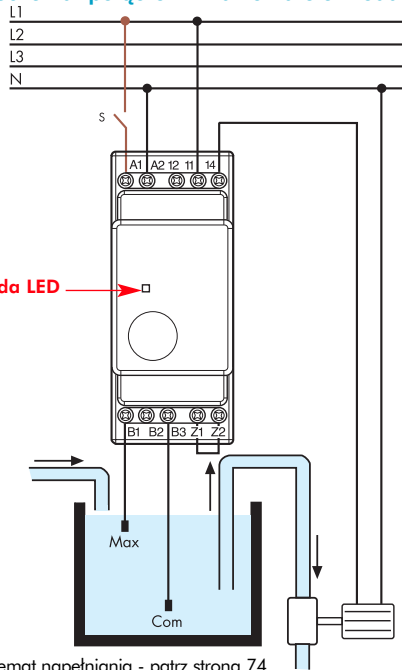
Styk



Funkcje

- F** = kontrola poziomu podczas napełniania, Z1-Z2 otwarte.
Czas przebiegu ustawiony na 1 sek.
- E** = kontrola poziomu podczas opróżniania, Z1-Z2 połączone.
Czas przebiegu ustawiony na 1 sek.

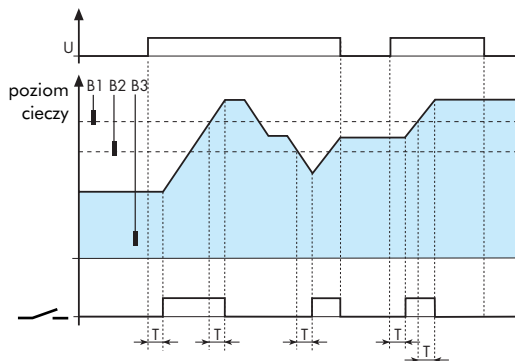
Schemat połączeń - z dwoma elektrodami



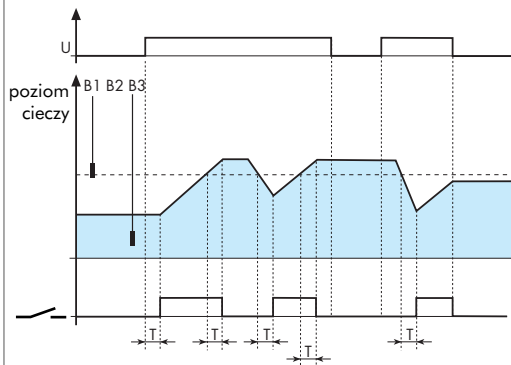
Przykładowy schemat napełniania - patrz strona 74.

Funkcje napelniania

Przykład z trzema elektrodami.

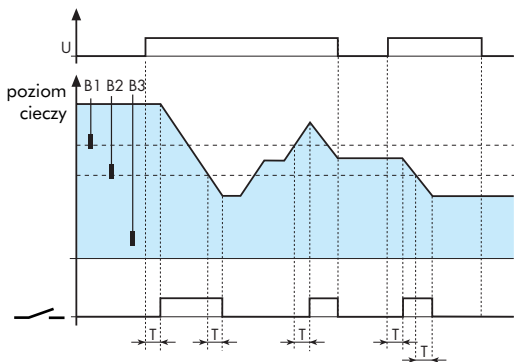


Przykład z dwoma elektrodami.

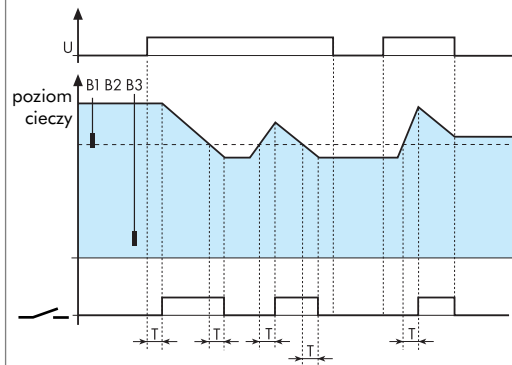


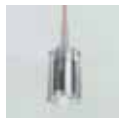
Funkcje opróżniania

Przykład z trzema elektrodami.



Przykład z dwoma elektrodami.





Typ 072.01.06 - Długość przewodu: 6 m (1.5 mm²)

Typ 072.01.15 - Długość przewodu: 15 m (1.5 mm²)

Elektrody zawieszane, dla cieczy przewodzących, łącznie z kablem. Odpowiednie do monitorowania poziomu w studniach i zbiornikach nie będących pod ciśnieniem. Wszystkie użyte surowce są zgodne z wymogami do zastosowań.



Typ 072.51

Uchwyt na elektrodę z łącznikiem dwubiegunowym, jednym do połączenia bezpośredniego z elektrodą, drugim do połączenia z uziemionym gwintem. Odpowiednie dla zbiorników metalowych z połączeniem G3/8".



Typ 072.53

Uchwyt na elektrodę z trzema wtykami.



Typ 072.500

Elektroda.

Długość 500 mm.



Typ 072.501

Łącznik do elektrod.

Ilustracja przedstawiająca łączenie elektrod.



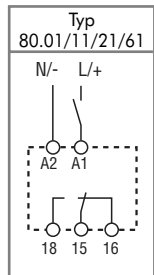


Typ 80.01/11/21/61

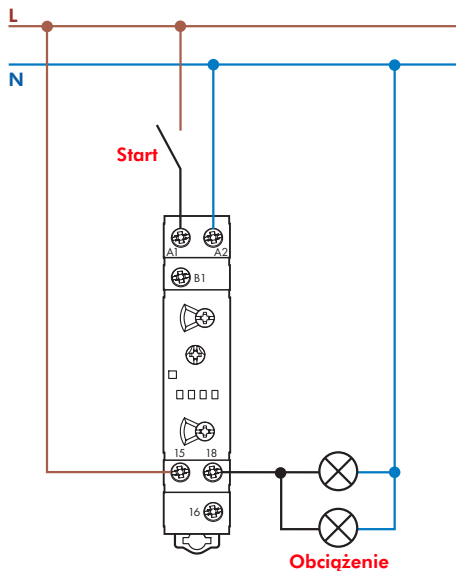
- 1 CO, 16 A 250 V AC
- 1 CO, 8 A 250 V AC (tylko w 80.61)
- Rodzaj zasilania: AC lub DC
- Do montażu na szynie 35 mm (EN 50022)
- Dopuszczenia i certyfikaty:



Styk




Schemat połączeń



Funkcje

U = napięcie zasilające

 = styki przekaźnika

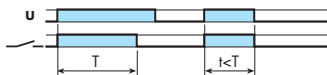
Typ 80.01, 80.11



(AI) Opóźnione załączenie

Podaj napięcie na przekaźnik czasowy. Zwarcie wyjściowego zestyku następuje po upływie nastawionego czasu. Odlączenie napięcia powoduje rozwarcie zestyku wyjściowego.

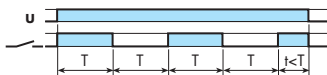
Typ 80.01, 80.21



(DI) Opóźnione rozłączenie

Podaj napięcie na przekaźnik czasowy. Zwarcie wyjściowego zestyku jest natychmiastowe. Po upływie ustawionego czasu zestyk jest rozwierany.

Typ 80.01



(SW) Symetryczny impulsator, start po podaniu napięcia

Podaj napięcie na przekaźnik czasowy. Zwarcie wyjściowego styku jest natychmiastowe i cyklicznie są generowane impulsy tak długo, jak długo jest załączone napięcie. Stosunek czasu zwarcia zestyku do czasu rozwarcia wynosi 1:1.

Typ 80.61



(BI) Opóźnione otwarcie styku po zaniku napięcia zasilania

Po podaniu napięcia zasilania (min. 300ms) następuje natychmiastowe załączenie styków wyjściowych. Po odlączeniu napięcia zasilania styk wyjściowy pozostaje zwarty na nastawiony czas.

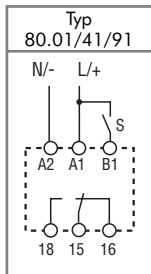


Typ 80.01/41/91

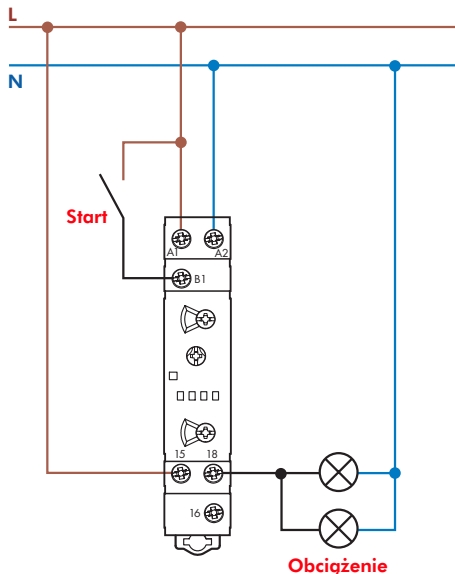
- 1 CO, 16 A 250 V AC
- Rodzaj zasilania: AC lub DC
- Do montażu na szynie 35 mm (EN 50022)
- Dopuszczenia i certyfikaty:



Styk




Schemat połączeń



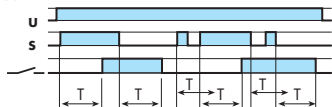
Funkcje

U = napięcie zasilające

S = start z zewnątrz

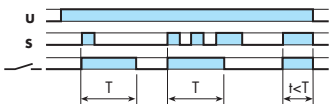
 = styk wyjścia

Typ 80.01



(CE) Opóźnienie załączania i rozłączania z sygnałem START

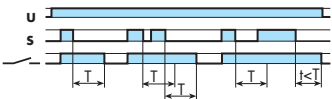
Zasilanie podawane ciągle na cewkę przekaźnika. Podanie sygnału START powoduje odliczanie czasu opóźnienia, po jego upływie przekaźnik zwiiera zestyk wyjściowy. Zdjęcie sygnału START uruchamia odliczanie czasu opóźnienia po upływie którego przekaźnik rozwiera zestyk wyjściowy.



(DE) Opóźnione rozłączenie z sygnałem START

Napięcie jest podane na stałe na cewkę przekaźnika. Chwilowy lub ciągły sygnał START powoduje zwarcie zestyku wyjściowego i odmierzenie czasu opóźnienia. Zestyk zostaje zwarty podczas czasu opóźnienia niezależnie od stanu sygnału START. Po jego upływie zestyk jest rozwierany.

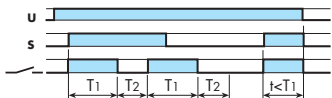
Typ 80.01, 80.41



(BE) Opóźnienie rozłączania z sygnałem START

Zasilanie jest ciągle podane na cewkę przekaźnika. Wyjściowy zestyk jest natychmiastowo zwierany po podaniu sygnału START. Zdjęcie sygnału START inicjuje odmierzenie czasu opóźnienia po upływie którego wyjściowy zestyk jest rozwierany.

Typ 80.91



(LE) Asymetryczny impulsator (uruchamiany sygnałem START)

Napięcie jest podłączone na stałe do cewki przekaźnika. Zwarcie sygnału START powoduje natychmiastowe zwarcie zestyku wyjściowego i cykliczne generowanie impulsów, dopóki jest zwarty sygnał START.

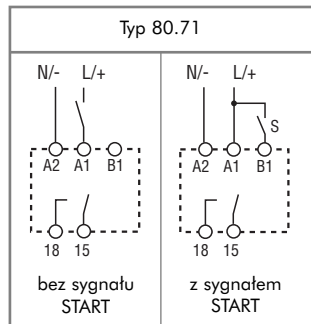


Typ 80.71 Wielofunkcyjny półprzewodnikowy przełącznik czasowy

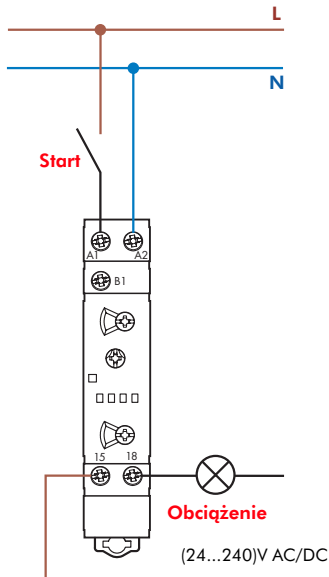
- 1 NO, 1 A (24...240)V AC/DC
- Rodzaj zasilania: AC lub DC
- Do montażu na szynie 35 mm (EN 50022)
- Dopuszczenia i certyfikaty:



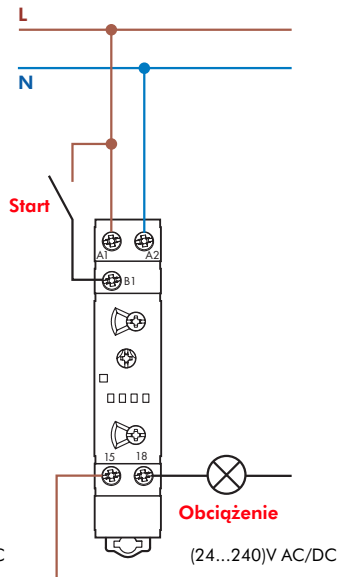
Styk



Schemat połączeń




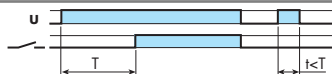
Schemat połączeń



Funkcje

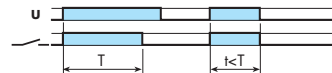
U = napięcie zasilające

 = styk wyjścia



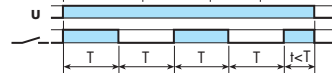
(AI) Opóźnione załączenie

Podaj napięcie na przekaźnik czasowy. Zwarcie wyjściowego zestyku następuje po upływie nastawionego czasu. Odłączenie napięcia powoduje rozwarcie zestyku wyjściowego.



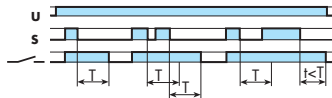
(DI) Opóźnione rozłączenie

Podaj napięcie na przekaźnik czasowy. Zwarcie wyjściowego zestyku jest natychmiastowe. Po upływie ustawionego czasu zestyk jest rozwierany.



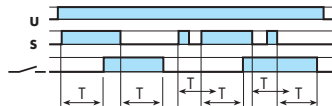
(SW) Symetryczny impulsator, start po podaniu napięcia

Podaj napięcie na przekaźnik czasowy. Zwarcie wyjściowego styku jest natychmiastowe i cyklicznie są generowane impulsy tak długo, jak długo jest załączone napięcie. Stosunek czasu zwarcia zestyku do czasu rozwarcia wynosi 1:1.



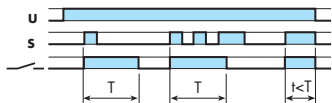
(BE) Opóźnienie rozłączania z sygnałem START

Zasilanie jest ciągle podane na cewkę przekaźnika. Wyjściowy zestyk jest natychmiastowo zwierany po podaniu sygnału START. Zdjęcie sygnału START inicjuje odmierzenie czasu opóźnienia po upływie którego wyjściowy zestyk jest rozwierany.



(CE) Opóźnienie załączania i rozłączania z sygnałem START

Zasilanie podawane ciągle na cewkę przekaźnika. Podanie sygnału START powoduje odliczenie czasu opóźnienia, po jego upływie przekaźnik zwiiera zestyk wyjściowy. Zdjęcie sygnału START uruchamia odliczenie czasu opóźnienia po upływie którego przekaźnik rozwiiera zestyk wyjściowy.



(DE) Opóźnione rozłączenie z sygnałem START

Napięcie jest podane na stałe na cewkę przekaźnika. Chwilowy lub ciągły sygnał START powoduje zwarcie zestyku wyjściowego i odmierzenie czasu opóźnienia. Zestyk zostaje zwarty podczas czasu opóźnienia niezależnie od stanu sygnału START. Po jego upływie zestyk jest rozwierany.

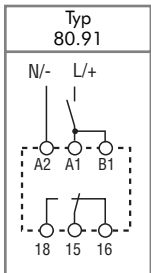


Typ 80.91

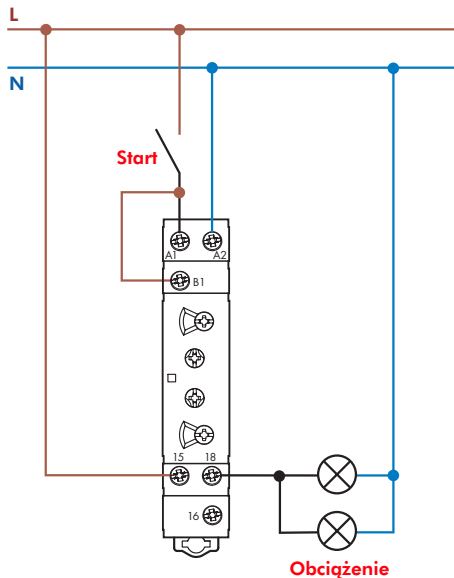
- 1 CO, 16 A 250 V AC
- Rodzaj zasilania: AC lub DC
- Do montażu na szynie 35 mm (EN 50022)
- Dopuszczenia i certyfikaty:



Styk




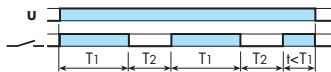
Schemat połączeń



Funkcje

U = napięcie zasilające

 = styk wyjścia



(LI) Asymetryczny impulsator (start po podaniu napięcia)

Podaj napięcie na przekaźnik czasowy. Zestyk wyjściowy jest natychmiast zwierany i cykliczne są generowane impulsy tak długo, jak długo jest podłączone napięcie do cewki. Czasy zwarcia i przerwy są niezależnie ustawiane.

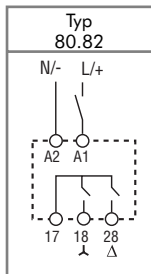


Typ 80.82

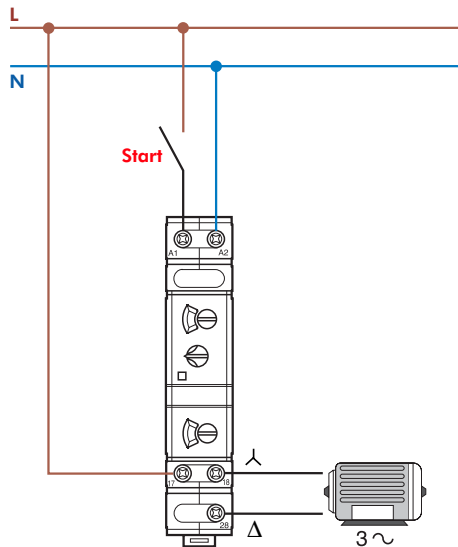
- 2 NO, 6 A 250 V AC
- Rodzaj zasilania: AC lub DC
- Do montażu na szynie 35 mm (EN 50022)
- Dopuszczenia i certyfikaty:



Styk




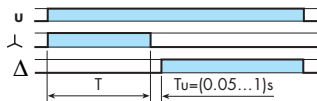
Schemat połączeń



Funkcje

U = napięcie zasilające

 = styk wyjścia



(SD) Przełączanie gwiazda – trójkąt.

Po załączeniu zasilania U następuje natychmiastowe załączenie styków (λ) i równoczesne odmierzenie nastawionego czasu T, po którym następuje rozłączenie styków (λ) i załączenie styków (Δ) (czas regulowany T_u (0,05...1)s).

ASTAT SP. Z O.O. ul. Dąbrowskiego 441, 60 - 451 Poznańtel. 061 848 88 71 **fax 061 848 82 76**

Chciałbym zamówić:

 **KATALOG NA
CD-ROM
(ŁĄCZNIE Z
PLIKAMI DXF
DLA AUTOCAD)** **KATALOG** **WIZYTĘ
INŻYNIERA
SPRZEDAŻY**

Imię,nazwisko:

Stanowisko:

Firma:

Adres:

Kod pocztowy: Miasto:

E-mail:

Telefon:

Fax:

obecny klient firmy ASTAT:

 TAK NIE

ASTAT SP. Z O.O.
ul. Dąbrowskiego 441, 60 - 451 Poznań
tel. 061 848 88 71 fax 061 848 82 76



FINDER SpA

Via Drubiaglio, 14
10040 ALMESE (TO) - ITALY
Tel. +39/011.9346211
Fax +39/011.9359079

Export@findernet.com

