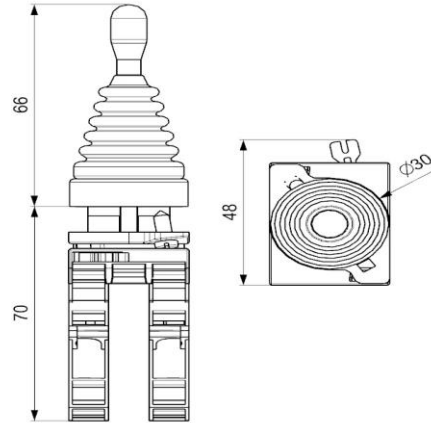




EMAS ELEKTROTEKNIK MAKİNA  
SANAYİ VE TİCARET A.Ş

Ziya Gökalp Mah. İkitelli Organize Sanayi  
Bölgesi Atatürk Bulvarı No:50 34490  
Başakşehir / İstanbul / TÜRKİYE  
Telefon : +90 212 549 22 52  
Faks : +90 212 549 25 80  
Web : www.emasas.com.tr

Artikelnummer/Order Code: CM707DJ40



## Produktinformationen/Product information

Elektrische Informationen	Wert
Anwendungsbereich <i>Range of Use</i>	AC15
Schaltspannung $U_e$ <i>Operating voltage <math>U_e</math></i>	230 V/AC
Operating frequency $f$ <i>Betriebsfrequenz <math>f</math></i>	50 Hz
Schaltstrom $I_e$ <i>Operating current <math>I_e</math></i>	4 A
Isolationsspannung $U_i$ <i>Insulation voltage <math>U_i</math></i>	300 V
Stoßspannungsfestigkeit $U_{imp}$ <i>Stroke resistance voltage <math>U_{imp}</math></i>	2,5 kV
Durchschlagfestigkeit <i>Dielectrical Strength</i>	1.500 V/AC

Technische Informationen	Wert
Temperaturbereich <i>Operating temperature</i>	-5 °C – 40 °C
Schutzgrad <i>Protection degree</i>	IP65
Mechanische Lebensdauer <i>Mechanical life</i>	500.000 Zyklen
Elektrische Lebensdauer <i>Electrical life</i>	100.000 Zyklen
Schalzhäufigkeit <i>switching frequency</i>	ohne Last 3.000 pro Std. Vollast 1.800 pro Std.
Anziedrehmoment Kontaktblock <i>Contact block tightening torque</i>	0,6 – 0,8 Nm
Querschnitt Verbindungskabel <i>Connection wire profile</i>	min. 1 x 0,5 mm <sup>2</sup> max. 2 x 2,5 mm <sup>2</sup>

### Beschreibung:

Möglichkeit mit Platinen und Anstecker Unterbauten aufzustellen  
*(Opportunity of positioning with plates and Badge Bases)*

- 4 Pos.
- Metallgehäuse  
*(metallic housing)*
- Anschlussklemme mit Fingerschutz  
*(terminals with finger protection)*
- Feuerfestes Kontaktblockgehäuse  
*(fireproof plastic contact block body)*
- Sequenzielles verknüpfbares Gehäuse und Kontaktblock nach dem Legoprinzip  
*(sequential connectable body and contact blocks after lego magic)*
- Abschirmender Kabeleinlass für höchste Sicherheit  
*(Protective cable inlet tips enabling maximum safety)*
- Unterlegscheibe  
*(screw washers)*

