








- Przełączniki ogólnego zastosowania
- Do gniazd wtykowych, montaż na szynie 35 mm wg EN 50022 lub na płycie
- Do obwodów drukowanych i do połączeń lutowanych
- Cewki AC i DC
- Uznania, certyfikaty, dyrektywy: RoHS,     

Dane styków

Ilość i rodzaj zestyków		2P
Materiał styków		AgNi , AgNi/Au 0,2 μm, AgSnO ₂
Maksymalne napięcie zestyków	AC/DC	250 V / 250 V
Minimalne napięcie zestyków		5 V AgNi, 5 V AgNi/Au 0,2 μm, 10 V AgSnO ₂
Znamionowy prąd obciążenia w kategorii	AC1 DC1	5 A / 250 V AC 5 A / 24 V DC
Minimalny prąd zestyków		5 mA AgNi, 5 mA AgNi/Au 0,2 μm, 10 mA AgSnO ₂
Obciążalność prądowa trwała zestyku		5 A
Maksymalna moc łączeniowa w kategorii	AC1	1 250 VA
Minimalna moc łączeniowa		0,3 W AgNi, 0,3 W AgNi/Au 0,2 μm, 1 W AgSnO ₂
Rezystancja zestyków		≤ 100 mΩ
Maksymalna częstość łączeń		
• przy obciążeniu znamionowym w kategorii AC1		1 200 cykli/h
• bez obciążenia		36 000 cykli/h

Dane cewki

Napięcie znamionowe	50/60 Hz AC DC	6...240 V 6...110 V
Napięcie odpadowe		≥ 0,05 U _n
Roboczy zakres napięcia zasilania		patrz Tabele 1, 2
Znamionowy pobór mocy	AC DC	1,2 VA 0,9 W

Dane izolacji

Wymagania izolacyjne		C250
Znamionowe napięcie izolacji		400 V AC
Napięcie probiercze		
• pomiędzy cewką a stykami		2 000 V AC
• przerwy zestykowej		1 000 V AC
• pomiędzy torami prądowymi		2 000 V AC
Odległość pomiędzy cewką a stykami		
• w powietrzu		≥ 3 mm
• po izolacji		≥ 4 mm

Pozostałe dane

Czas zadziałania (wartość typowa)		AC: 8 ms DC: 10 ms
Czas powrotu (wartość typowa)		AC: 7 ms DC: 3 ms
Trwałość łączeniowa		
• w kategorii AC1		≥ 2 x 10 ⁵ 5 A, 250 V AC
• w zależności od cos φ		patrz Wykres 2
Trwałość mechaniczna (cykle)		≥ 10 ⁷
Wymiary (a x b x h)		27,5 x 14 x 32,9 mm
Masa		22 g
Temperatura otoczenia		
• składowania		-40...+70 °C
• pracy		-40...+55 °C
Stopień ochrony obudowy		IP 40
Odporność na udary		10 g
Odporność na wibracje		5 g 10...150 Hz
Temperatura kąpieli lutowniczej		maks. 270 °C
Czas lutowania		maks. 5 s

Pogrubionym drukiem zaznaczono standardowy materiał styków.

Uwaga: przełączniki ze stykami AgNi w zakresie do 5 A można stosować do obciążeń o charakterze rezystancyjnym i indukcyjnym.

Dane cewki - wykonanie napięciowe, zasilanie prądem stałym

Tabela 1

Kod cewki	Napięcie znamionowe V DC	Rezystancja cewki $\pm 10\%$ przy 20°C Ω	Roboczy zakres napięcia zasilania V DC	
			min. (przy 20°C)	maks. (przy 55°C)
1006	6	47	4,8	6,6
1012	12	188	9,6	13,2
1024	24	750	19,2	26,4
1048	48	2 660	38,4	52,8
1060	60	4 000	48,0	66,0
1080	80	7 100	64,0	88,0
1110	110	13 480	88,0	121,0

Pogrubionym drukiem zaznaczono standardowe napięcia znamionowe cewek przełączników.

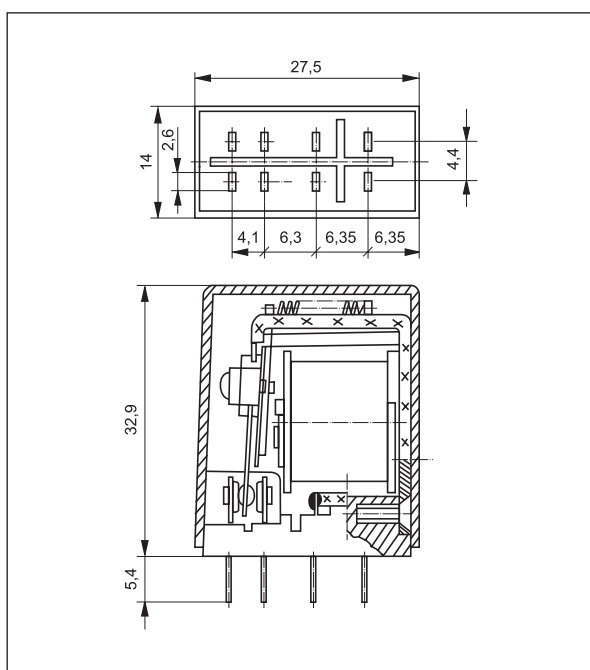
Dane cewki - wykonanie napięciowe, zasilanie prądem zasilanie prądem przemiennym 50/60 Hz

Tabela 2

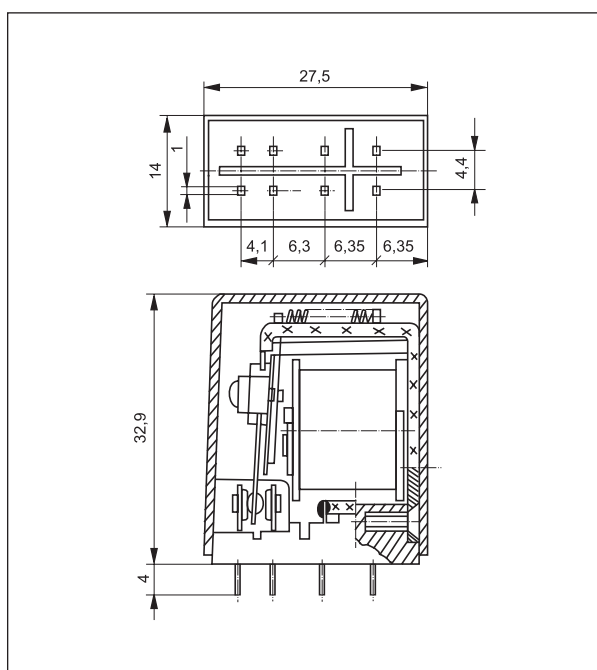
Kod cewki	Napięcie znamionowe V AC	Rezystancja cewki $\pm 10\%$ przy 20°C Ω	Roboczy zakres napięcia zasilania V AC	
			min. (przy 20°C)	maks. (przy 55°C)
5006	6	16	4,8	6,6
5012	12	68	9,6	13,2
5024	24	270	19,2	26,4
5050	50	1 150	40,0	55,0
5100	100	5 590	80,0	110,0
5110	110	5 670	88,0	121,0
5115	115	5 990	92,0	126,0
5120	120	6 390	96,0	132,0
5220	220	21 470	176,0	242,0
5230	230	21 470	184,0	253,0
5240	240	25 390	192,0	264,0

Pogrubionym drukiem zaznaczono standardowe napięcia znamionowe cewek przełączników.

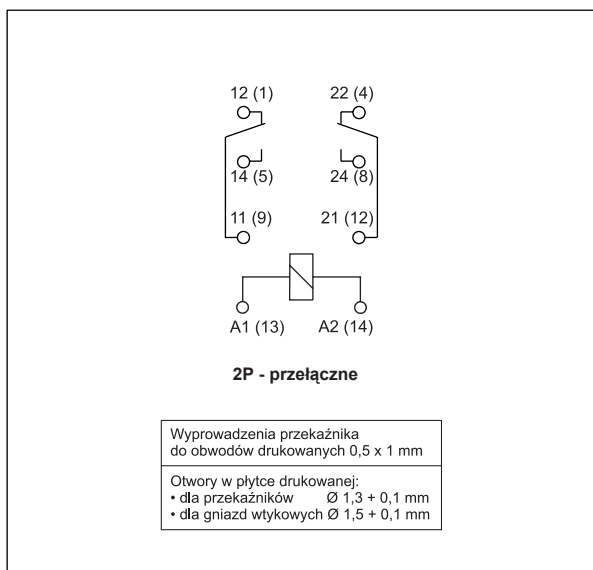
Wymiary - wykonanie do gniazd wtykowych



Wymiary - wykonanie do obwodów drukowanych

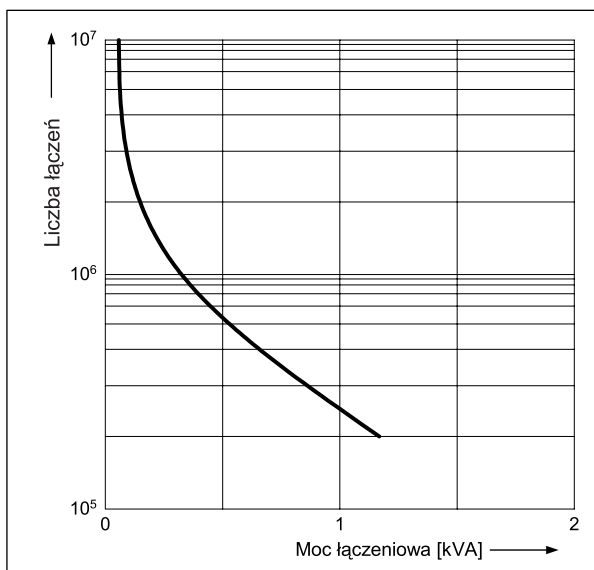


Schemat połączeń
(widok od strony wyprowadzeń)



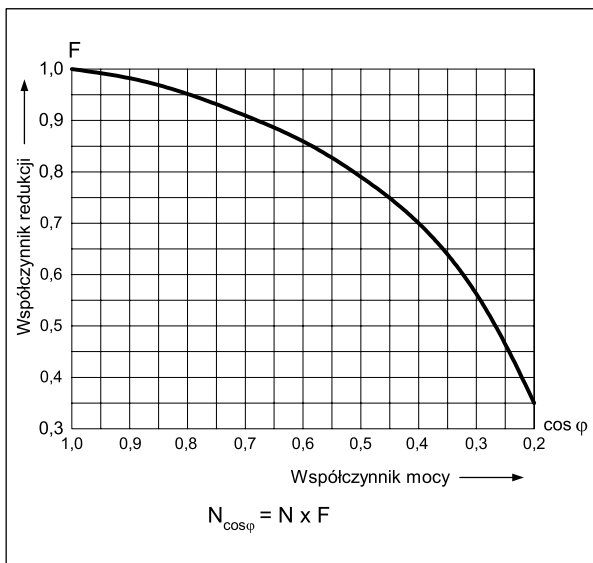
Trwałość łączeniowa w funkcji mocy obciążenia. Obwód bezindukcyjny. Maksymalna częstość łączeń przy obciążeniu znamionowym.

Wykres 1



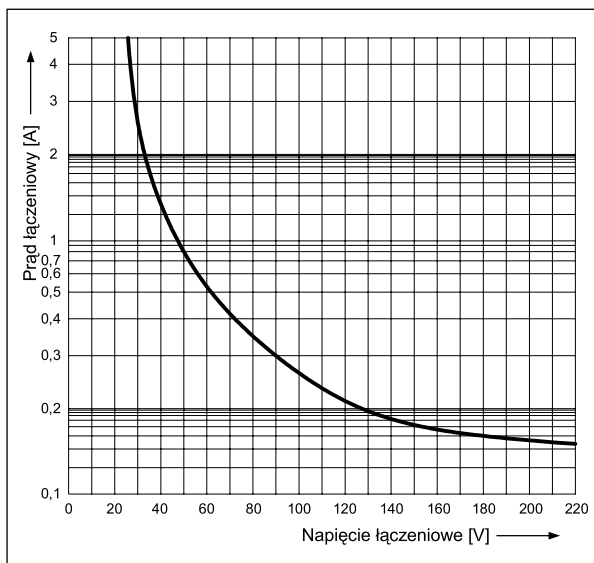
Współczynnik redukcji trwałości łączeniowej dla indukcyjnych obciążeń prądu przemiennego

Wykres 2



Maksymalna zdolność łączeniowa dla prądu stałego - obciążenie rezystancyjne

Wykres 3



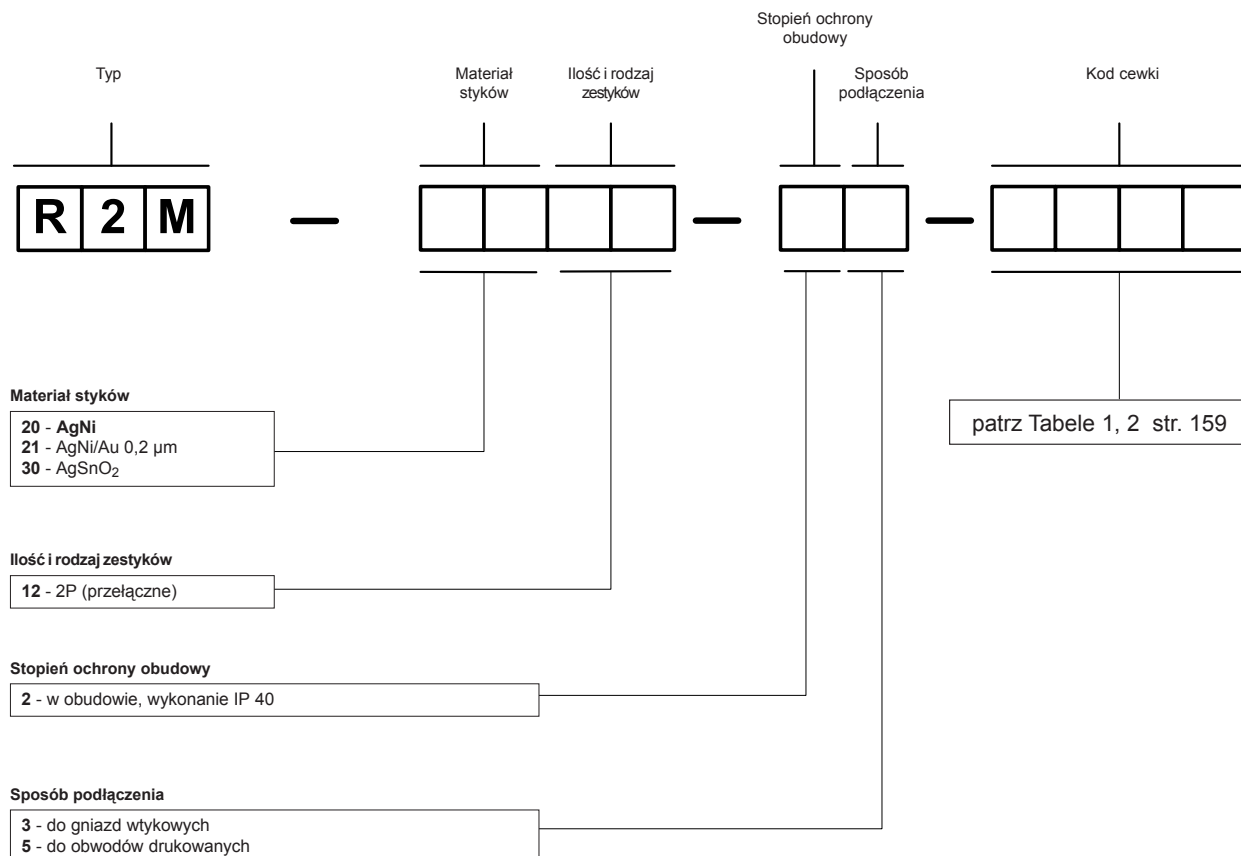
Montaż

Przełączniki **R2M** przeznaczone są do: • gniazd wtykowych z zaciskami śrubowymi **G22** z obejmą **G22 1060** i zaczepami **G22 1111**, montaż na szynie 35 mm wg EN 50022 lub na płycie • gniazd wtykowych do obwodów drukowanych **S2M** z obejmą **G4 1050** • gniazd wtykowych do lutowania **G2M** z obejmą **G4 1050** i zatrzaskiem **G2M 1020** • bezpośredniego lutowania w obwodach drukowanych.

Dobór materiałów styków w zależności od charakteru obciążenia

- **AgNi** - do obciążeń rezystancyjnych i indukcyjnych,
- **AgNi/Au 0,2 μm** - do ochrony powierzchni styków w czasie składowania,
- **AgSnO₂** - do obciążeń pojemnościowych lub żarówkami.

Oznaczenia kodowe do zamówienia



Przykłady kodowania:

- R2M-2012-23-5230** przełącznik **R2M**, materiał styków AgNi, z dwoma zestykami przełącznymi, w obudowie IP 40, do gniazd wtykowych, wykonanie napięciowe 230 V prądu przemiennego 50/60 Hz
- R2M-2012-25-1024** przełącznik **R2M**, materiał styków AgNi, z dwoma zestykami przełącznymi, w obudowie IP 40, do obwodów drukowanych, wykonanie napięciowe 24 V prądu stałego